



Fig 1. Manómetro W-600DGC.

Descripción

El manómetro diferencial W-600DGC mide con precisión la diferencia de presión entre dos puntos mediante un diafragma de convolución que se deforma ante la variación de presión y transmite el movimiento al indicador a través de un acoplamiento magnético, garantizando alta sensibilidad y estabilidad. Es ideal para monitorear filtros, caídas de presión, ventilación y líneas de proceso, ofreciendo una lectura clara, operación confiable y larga vida útil en aplicaciones neumáticas e hidráulicas.

Aplicaciones y uso

- Industria: alimentaria, farmacéutica, química, petroquímica y energética (petróleo, gas y minería).
- Sistemas de monitoreo y control de equipos (válvulas, filtros, bombas, etc.)
- Detección de condiciones anormales de líneas de flujo.
- Medición de niveles de caudal a través de venturi, placas orificio o tubos pitot.

Información Técnica

Estandar aplicado

Conexiones	ANSI B 1.20.1 roscas NPT, ISO 228-1 roscas BSP.
Construcción y exactitud	ASME B40-100, EN 837-1.

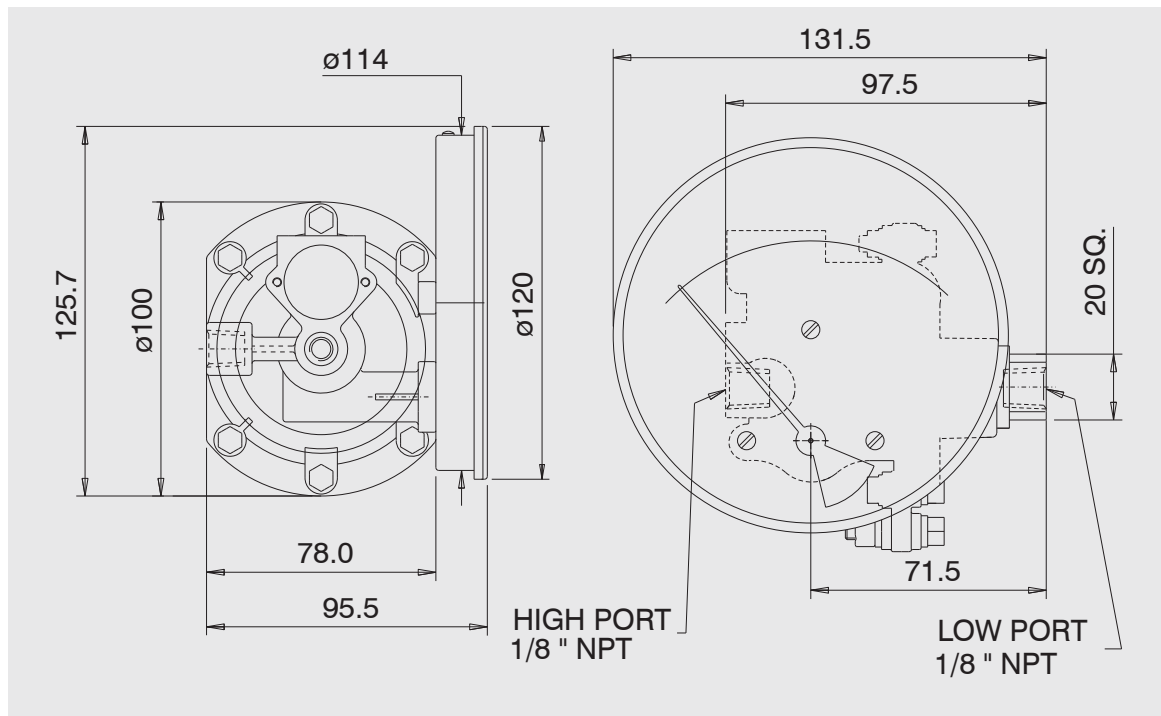
Características Básicas

Modelo	W-600DGC.
Alcances	0-25 a 0-1250 mmH ₂ O.
Presición	±3% Plena Escala (Estándar), según norma EN 837-1.
Dial (cuadrante)	Fondo blanco mate, escala en negro (Estándar); escala doble en rojo - negro. Otros, ver opcionales.
Aguja	Tipo espada balanceada en aluminio anodizado con ajuste micrométrico de 0 (Estandar). Otros, ver opcionales.
Diametro nominal	100 mm (4"), 150 mm (6").
Conexiones a proceso	1/8" NPT (Estandar). Otras ver tabla .
Estanqueidad	Clase IP 65, según IEC 60529.
Temperatura proceso (seco)	0°C a 60°C.
Visor	Vidrio templado de 4 mm de espesor (Estándar).
Sellos	Buna N (Estandar), Viton.
Mecanismo	Diafragma con acoplamiento magnético.
Material caja	AISI 304.
Material partes mojadas	AISI 302 e imán cerámico.

Opcionales

Puntero seguidor	Color rojo con visor acrílico.
Filtro en la conexión	Bajo requerimiento.
Apto para uso de oxígeno	Bajo requerimiento.
Visor	Policarbonato.
	Laminado templado.
Soporte	Soporte para caño de 2". Consultar catalogo de soportes.
Conexionado	Posterior, inferior.
Certificado	Certificado de calibración acreditada Organismo Nacional de Acreditación. Certificado de calibración no acreditado trazable. Materiales conforme a EN 10204 3.1.

Dimensiones del modelo W-600DGC



Rangos de medición

Tabla 2. Rangos de medición en diferentes

Rangos de medición			
mmH ₂ O	InH ₂ O	mbar	Pa
25	1	2.5	250
50	2	5.0	500
75	3	7.5	750
100	4	10	-
125	5	12.5	-
150	6	15	-
200	8	20	-
250	10	25	-
375	15	37.5	-
500	-	50	-
750	-	75	-
1000	-	100	-
1250	-	125	-

* Otras a requerimiento.

Fluidos de llenado

Tabla 6. Líquidos de llenado

Fluido	Composición	Notas
SC	Seco	-
GL	Glicelina 100%	-
GLAG	Mezcla de H2O con glicelina	Para rangos de escala ≤ 0 a 2.5 bar (≤ 0 a 40 psi)
SLC	Silicona	-

Como ordenar

Para realizar la solicitud indicar:

Modelo/Rango de medición/Conexión a proceso/Fluido de llenado/Opcionales.





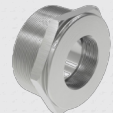
Para otras opciones bajo requerimiento.

Ejemplo:

W-600DGC/ 0 - 50 mmH₂O/ 1/4" NPT/SC/NA.

Accesorios

Tabla 7. Accesorios para manómetro

	MODELO	DETALLE
	SD010 / SD020 / SD030 / SD040 / SD050 / SD060 / SD070 / SD 071 / SD080 / SD090 / SD100 / SD110	Sellos diafragma Ver fichas técnicas de sellos diafragma
	080A / 080B	Limitador de presión Ver ficha técnica de limitador de presión
	BP070 / BP070-BC / BP070-MP /BBP070	Válvula de aguja Ver ficha técnica de válvula de aguja
	MR	Manifold remote Ver ficha técnica de manifold remoto
	SMT01	Soporte de montaje en tubo
	Mod 040	Capilares Ver ficha tecnica de capilar
	Racores	Racores para reducción o aumento