



Fig 1. Manómetro 4100D.

### Descripción

Los manómetros modelo 4100D / 4150D con sello diafragma incorporado, con dial de 100 mm (4") / 150 mm (6"), son instrumentos mecánicos para la medición de presión en gases y líquidos, especialmente adecuados para fluidos corrosivos, viscosos o que puedan obstruir el elemento sensible. El sello diafragma transmite la presión al mecanismo interno, permitiendo una indicación precisa y protegiendo el instrumento en aplicaciones industriales exigentes.

### Aplicaciones y uso

- Industria: alimentaria, farmacéutica, química, petroquímica, y energética.
- Condiciones ambientales desfavorables.
- Fluidos agresivos, viscosos, cristalizables o corrosivos.
- Procesos con presiones de trabajo bajas y sobrepresiones.
- Es común su uso en procesos con presiones pulsantes y vibraciones, para minimizar su efecto puede elegir caja para llenado de fluido amortiguante.

### Información Técnica

#### Estandar aplicado

Conexiones	ANSI B 1.20.1 roscas NPT, ISO 228-1 roscas BSP.
Construcción y exactitud	ASME B40-100, EN 837-1.

#### Características Básicas

Modelo	4100D / 4150D.
Alcances	-1 a 25 bar.
Precisión	Clase 1.6, según norma EN 837-1. Grado 1A, según norma ASME B40.100
Dial (cuadrante)	Fondo blanco mate, escala en negro (Estándar); escala doble en rojo - negro. Otros, ver opcionales.
Aguja	Tipo espada balanceada en aluminio anodizado (Estándar). Otros, ver opcionales.
Diámetro nominal	100 mm (4") o 150 mm (6").
Conexiones a proceso	1/2" NPT (Estandar). Otras ver tabla 8.
Estanqueidad	Clase IP 65, según IEC 60529.
Temperatura ambiente	Instrumento sin fluido de llenado -40°C a 65°C. Instrumento con fluido de llenado (glicerina) 0°C a 60°C.
Temperatura del medio	Instrumentos sin relleno -40°C a 150°C. Instrumentos rellenos con glicerina 0°C a 100°C.
Visor	Vidrio templado de 4mm de espesor.
Mecanismo	Acero inoxidable con tope de máxima y mínima.
Material caja y aro	AISI 304.
Material partes mojadas	Niple y sensor cápsula y diafragma en AISI 316. Ver opcionales
<b>Opcionales</b>	
Visor	Policarbonato Laminado, templado.
Caja	Tapón expulsable (Blow out).
Aguja	De arrastre. Con ajuste micrometrico de cero.
Escala	Doble. Para amoniaco NH3.
Mecanismo	Con microswitch.
Láminas de protección	Sin protección (SS 316), Conexión posterior para montaje, Tantalio, Hastelloy, Titanio, PTFE.
Certificado	Certificado de calibración acreditada Organismo Nacional de Acreditación. Certificado de calibración no acreditado trazable. Materiales conforme a EN 10204 3.1.

**Dimensiones del modelo 4100D y 4150D**

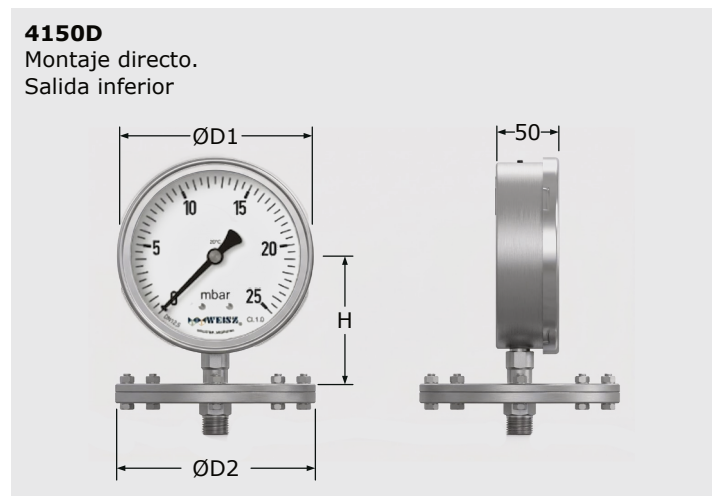
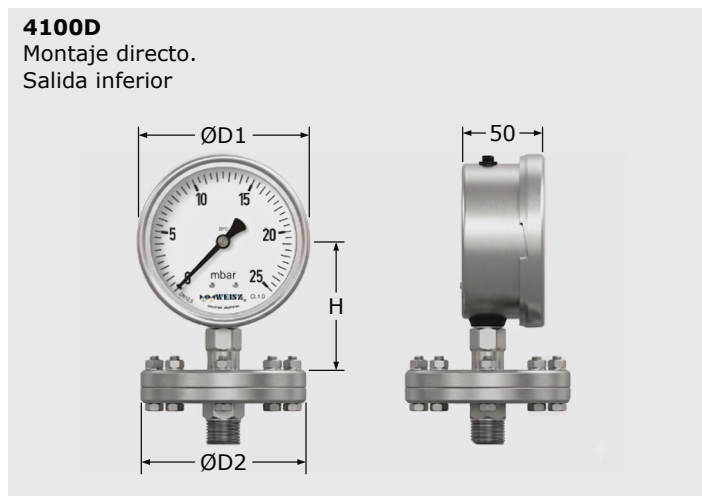


Tabla 1. Rangos de medición en bar

Modelo	Rango de presión	Dimensiones en mm		
		ØD1	H	ØD2
4100D (4")	Alta	107	80	100
4100D (4")	Baja	107	80	161
4150D (6")	Alta	150	104	100
4150D (6")	Baja	150	104	161

**Rangos de medición**

Tabla 2. Rangos de medición en bar

bar	
0 - 1	0 - 6
0 - 1.6	0 - 10
0 - 2.5	0 - 16
0 - 4	0 - 25

\* Otras a requerimiento.

Tabla 4. Rangos de medición para vacío en bar

bar
-1 - 0

Tabla 3. Rangos de medición en mbar

mbar	
0 - 25	0 - 160
0 - 40	0 - 250
0 - 60	0 - 400
0 - 100	0 - 600

\* Otras a requerimiento.

Tabla 5. Rangos de medición para vacío en mbar

mbar	
-25 - 0	-160 - 0
-40 - 0	-250 - 0
-60 - 0	-400 - 0
-100 - 0	-600 - 0

\* Otras a requerimiento.

**Rangos de medición compuestos**

Tabla 6. Rangos de medición compuesto en bar

bar		
-0.6 - 1	-1 - 3	-1 - 15
-1 - 0.6	-1 - 5	-1 - 24
-1 - 1.5	-1 - 9	

\* Otras a requerimiento.

Tabla 7. Rangos de medición compuesto en mbar

bar					
-10 - 15	-25 - 15	-40 - 60	-100 - 60	-150 - 250	-400 - 200
-15 - 10	-20 - 40	-60 - 40	-100 - 150	-250 - 150	
-15 - 25	-40 - 20	-60 - 100	-150 - 100	-200 - 400	

## Tipos de conexiones a proceso y unidades de medición

Tabla 8. Tipos de conexiones.

Conexión
1/8" BSP o NPT
1/4" BSP o NPT
3/8" BSP o NPT
1/2" BSP o NPT (Estandar)
M20 x 1.5

\* Otras a requerimiento.

Tabla 9. Unidades de medición

Unidades	
Kg / cm <sup>2</sup>	"H2O
bar	mmH2O
mbar	"Hg
psi	mmHg
Pa	Sq / 0 - 100%
KPa	psi / °F para NH3
MPa	Otros a requerimiento

## Fluidos de llenado

Tabla 10. Líquidos de llenado

Fluido	Composición	Notas
SC	Seco	-
GL	Glicerina 100%	-
GLAG	Mezcla de H2O con glicerina	Para rangos de escala ≤ 0 a 2.5 bar (≤ 0 a 40 psi)
SLC	Silicona	-

## Cómo ordenar

Para realizar la solicitud indicar:

Modelo/Rango de medición/Conexión a proceso/Fluido de llenado/Opcionales.





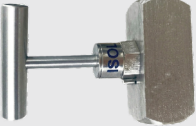

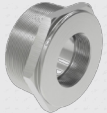
Para otras opciones bajo requerimiento.

Ejemplo:

4100D/0 - 10 bar/ 1/2" NPT/SC/NA.

**Accesorios**

Tabla 7. Accesorios para manómetro

MODELO		DETALLE
	Mod 080A / 080B	Limitador de presión Ver ficha técnica de limitador de presión
	Mod 055	Amortiguador de pulsaciones Ver ficha técnica de amortiguador de pulsaciones
	Mod 098	Torre de enfriamiento Ver ficha técnica de torre de enfriamiento
	Mod 090 / 091 / 092 / 095	Sifón Ver ficha técnica de trampas de vapor y sifones
	Mod B070	Válvula de aguja Ver ficha técnica de válvula de aguja
	SMT01	Soporte de montaje en tubo
	Racores	Racores para reducción o aumento