



Fig 1. Manómetro 4100.

Descripción

El manómetro de tubo Bourdon modelo 4100, con dial de 100 mm (4"), es un instrumento mecánico diseñado para la medición de presión en fluidos líquidos o gaseosos. Su funcionamiento se basa en la deformación elástica de un tubo metálico curvado que, al recibir presión interna, transmite su movimiento a una aguja indicadora sobre una escala calibrada. Se caracteriza por su construcción robusta, alta confiabilidad y disponibilidad en distintos rangos de medición y tipos de conexión para aplicaciones industriales generales.

Aplicaciones y uso

- Industria: alimentaria, farmacéutica, química, petroquímica y energética.
- Condiciones ambientales desfavorables.
- Fluidos de agresividad media y no muy viscosos
- Es común su uso en procesos con presiones pulsantes y vibraciones, para minimizar su efecto puede elegir caja para llenado de fluido amortiguante.

Información Técnica

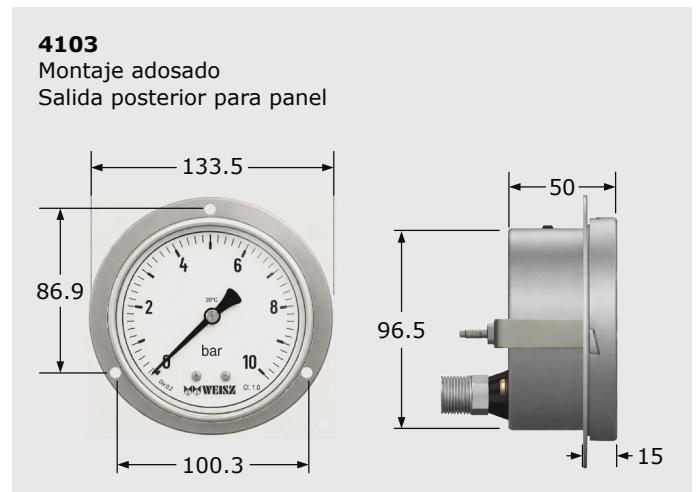
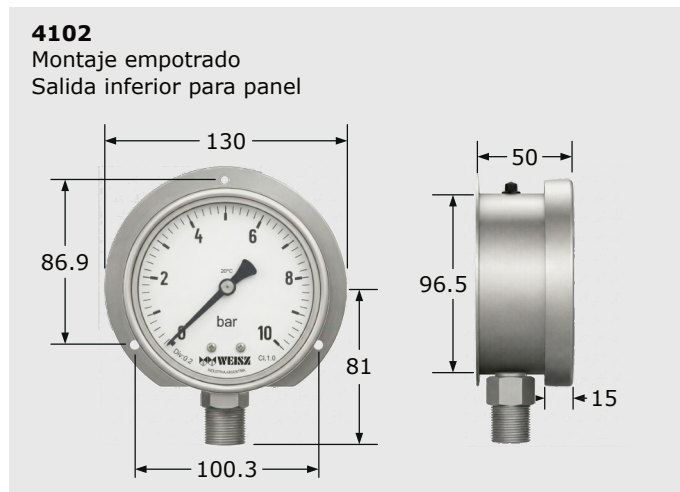
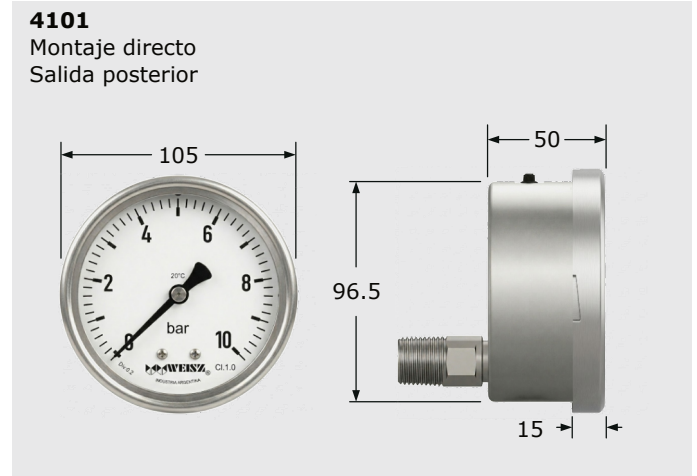
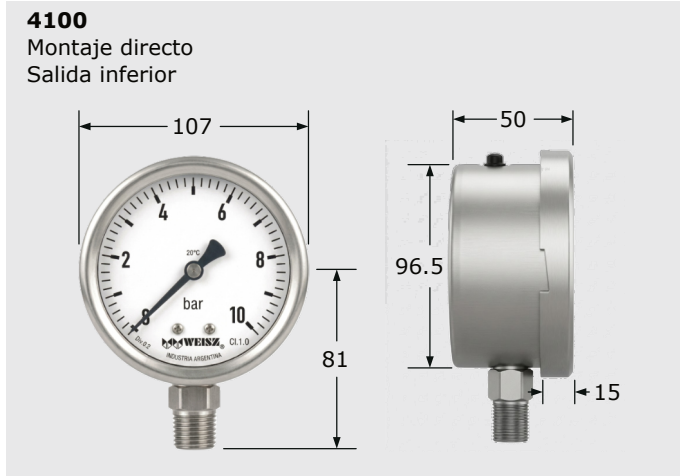
Estándar aplicado

Conexiones ANSI B 1.20.1 roscas NPT, ISO 228-1 roscas BSP.
 Construcción y exactitud ASME B40-100, EN 837-1.

Características Básicas

Modelo	4100.
Configuraciones	Salida inferior (4100), salida posterior (4101), salida inferior para panel (4102), salida posterior para panel (4103).
Alcances	-1 a 1600 bar.
Precisión	Clase 1, según norma EN 837-1.
Dial (cuadrante)	Grado 1A, según norma ASME B40.100 Fondo blanco mate, escala en negro (Estándar); escala doble en rojo - negro. Otros, ver opcionales.
Aguja	Tipo espada balanceada en aluminio anodizado (Estándar). Otros, ver opcionales.
Diámetro nominal	100 mm (4").
Conexiones a proceso	1/2" NPT (Estándar). Otras ver tabla 4.
Estanqueidad	Clase IP 65, según IEC 60529.
Temperatura ambiente	Instrumento sin fluido de llenado -40°C a 65°C. Instrumento con fluido de llenado (glicerina) 0°C a 60°C.
Temperatura del medio	Instrumentos sin relleno -40°C a 150°C. Instrumentos rellenos con glicerina 0°C a 100°C.
Grado de protección	IP 65.
Visor	Vidrio de 4mm de espesor (Estándar). Otros, ver opcionales
Mecanismo	Acero inoxidable con tope de máxima y de mínima.
Material caja y aro	AISI 304.
Material partes mojadas	Niple y Bourdon en AISI 316. Ver opcionales
Opcionales	
Visor	Policarbonato. Laminado, templado.
Caja	Tapón expulsable (Blow out).
Material de bourdon y niple	Monel 400.
Aguja	De arrastre. Con ajuste micrometrico de cero.
Escala	Doble. Para amoniaco NH3.
Orificio de restricción	Integrado en la rosca de conexión.
Certificado	Certificado de calibración acreditada Organismo Nacional de Acreditación. Certificado de calibración no acreditado trazable. Materiales conforme a EN 10204 3.1.

Dimensiones y variantes del modelo 4100



Rangos de medición

Tabla 1. Rangos de medición en bar

bar	
0 - 1	0 - 60
0 - 1.6	0 - 100
0 - 2.5	0 - 160
0 - 4	0 - 250
0 - 6	0 - 400
0 - 10	0 - 600
0 - 16	0 - 1000
0 - 25	0 - 1600
0 - 40	

* Otras a requerimiento.

Tabla 2. Rangos de medición en psi

psi	
0 - 10	0 - 600
0 - 15	0 - 800
0 - 30	0 - 1000
0 - 60	0 - 1500
0 - 100	0 - 2000
0 - 160	0 - 3000
0 - 200	0 - 4000
0 - 300	0 - 5000
0 - 400	0 - 6000

* Otras a requerimiento.

Rangos de medición especiales

Tabla 3. Rangos de medición especiales.

Especiales
Escala para vacío -30" Hg a 0 / -760 mmHg a 0
Escala para amoníaco NH3: 150 psi / °F; 300 psi / °F
Escala lineal o cuadrática: 3 - 15 psi / 0 - 100% / 0 - 10 sqr

* Otras a requerimiento.

Tipos de conexiones a proceso y unidades de medición

Tabla 4. Tipos de conexiones.

Conexión
1/2" BSP o NPT (Estandar)
1/4" BSP o NPT
3/8" BSP o NPT
M20 x 1.5

* Otras a requerimiento.

Tabla 5. Unidades de medición

Unidades	
Kg / cm ²	"H2O
bar	mmH2O
mbar	"Hg
psi	mmHg
Pa	Sq / 0 - 100%
KPa	psi / °F para NH3
MPa	Otros a requerimiento

Fluidos de llenado

Tabla 6. Líquidos de llenado

Fluido	Composición	Notas
SC	Seco	-
GL	Glicerina 100%	-
GLAG	Mezcla de H2O con glicerina	Para rangos de escala ≤ 0 a 2.5 bar (≤ 0 a 40 psi)
SLC	Silicona	-

Cómo ordenar

Para realizar la solicitud indicar:

Modelo/Rango de medición/Conexión a proceso/Fluido de llenado/Opcionales.










Para otras opciones bajo requerimiento.

Ejemplo:

4100/0 - 10 bar/ 1/2" NPT/SC/NA.

Accesorios

Tabla 7. Accesorios para manómetro

MODELO	DETALLE
	<p>SD010 / SD020 / SD030 / SD040 / SD050 / SD060 / SD070 / SD 071 / SD080 / SD090 / SD100 / SD110</p> <p>Sellos diafragma Ver fichas técnicas de sellos diafragma</p>
	<p>080A / 080B</p> <p>Limitador de presión Ver ficha técnica de limitador de presión</p>
	<p>055</p> <p>Amortiguador de pulsaciones Ver ficha técnica de amortiguador de pulsaciones</p>
	<p>098</p> <p>Torre de enfriamiento Ver ficha técnica de torre de enfriamiento</p>
	<p>090 / 091 / 092 / 095</p> <p>Sifón Ver ficha técnica de trampas de vapor y sifones</p>
	<p>B070</p> <p>Válvula de aguja Ver ficha técnica de válvula de aguja</p>
	<p>SMT01</p> <p>Soporte de montaje en tubo</p>
	<p>040</p> <p>Capilares Ver ficha técnica de capilar</p>
	<p>Racores</p> <p>Racores para reducción o aumento</p>