



Fig 1. Manómetro 4060C.

Descripción

El manómetro tipo cápsula modelo 4060C, con dial de 63 mm (2.5"), es un instrumento mecánico diseñado para la medición de bajas presiones en gases. Su funcionamiento se basa en la deformación elástica de una cápsula metálica que transmite el movimiento a una aguja indicadora sobre una escala calibrada. Se caracteriza por su alta sensibilidad, confiabilidad y disponibilidad en distintos rangos de medición para aplicaciones industriales generales.

Aplicaciones y uso

- Industria: alimentaria, farmacéutica, química, petroquímica y energética.
- Condiciones ambientales desfavorables.
- Fluidos de agresividad media y no muy viscosos
- Procesos con presiones de trabajo muy bajas.

Información Técnica

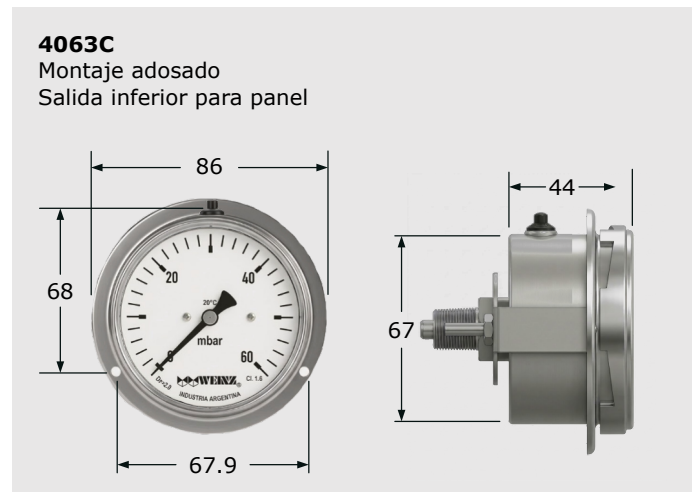
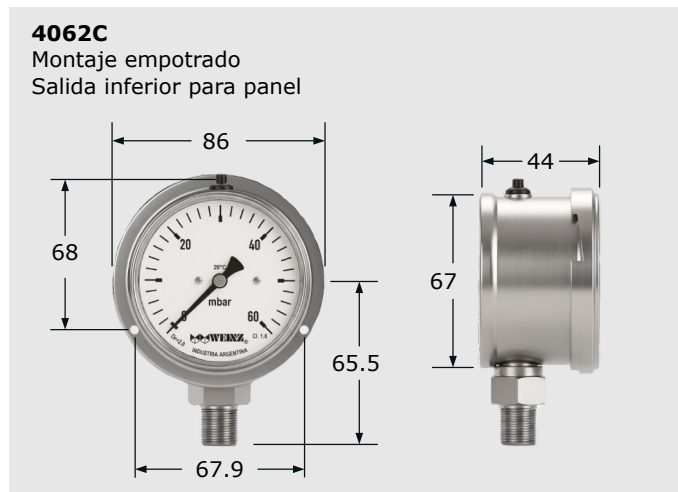
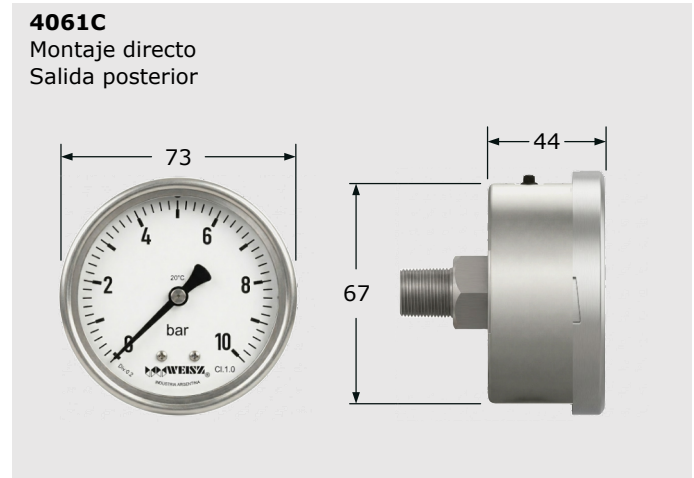
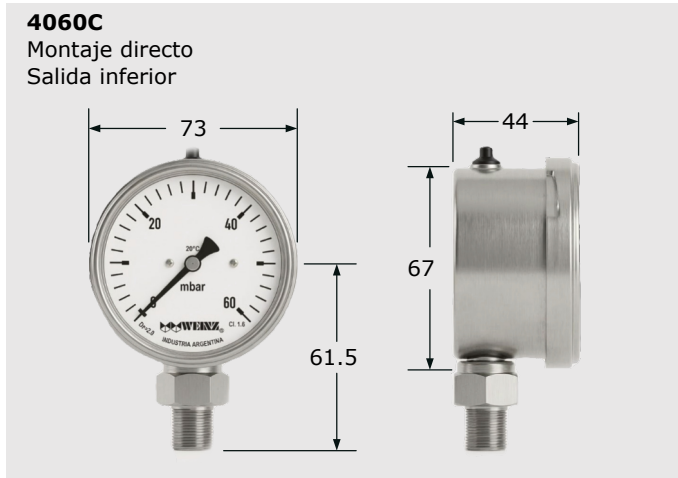
Estándar aplicado

Conexiones ANSI B 1.20.1 roscas NPT, ISO 228-1 roscas BSP.
 Construcción y exactitud ASME B40-100, EN 837-1.

Características Básicas

Modelo	4060C.
Configuraciones	Salida inferior (4060C), salida posterior (4061C), salida inferior para panel (4062C), salida posterior para panel (4063C).
Alcances	0 a 600 mbar.
Precisión	Clase 1.6, según norma EN 837-1. Grado 1A, según norma ASME B40.100
Dial (cuadrante)	Fondo blanco mate, escala en negro (Estándar); escala doble en rojo - negro. Otros, ver opcionales.
Aguja	Tipo espada balanceada en aluminio anodizado (Estándar). Otros, ver opcionales.
Diámetro nominal	63 mm (2.5").
Conexiones a proceso	1/4" NPT (Estándar). Otras ver tabla 4.
Estanqueidad	Clase IP 65, según IEC 60529.
Temperatura ambiente	Instrumento sin fluido de llenado -40°C a 65°C. Instrumento con fluido de llenado (glicerina) 0°C a 60°C.
Temperatura del medio	-20°C a 100°C.
Grado de protección	IP 65.
Visor	Acrílico (policarbonato) de 3 mm de espesor (Estándar).
Mecanismo	Latón.
Capsula	Cobre berilio CuBe.
Material caja y aro	AISI 304.
Material niple	AISI 316. Ver opcionales
Opcionales	
Visor	Vidrio.
Material cápsula	AISI 316.
Escala	Doble.
Orificio de restricción	Integrado en la rosca de conexión.
Certificado	Certificado de calibración acreditada Organismo Nacional de Acreditación. Certificado de calibración no acreditado trazable. Materiales conforme a EN 10204 3.1.

Dimensiones y variantes del modelo 4060C



Rangos de medición

Tabla 1. Rangos de medición en mbar

mbar	
0 / 25	0 / 160
0 / 40	0 / 250
0 / 60	0 / 400
0 / 100	0 / 600

* Otras a requerimiento.

Tabla 2. Rangos de medición e mbar para vacío

mbar	
-25 / 0	-160 / 0
-40 / 0	-250 / 0
-60 / 0	-400 / 0
-100 / 0	600 / 0

* Otras a requerimiento.

Tabla 3. Rango compuesto.

mbar			
-10 / 15	-20 / 40	-60 / 100	-150 / 250
-15 / 10	-40 / 20	-100 / 60	-250 / 150
-15 / 25	-40 / 60	-100 / 150	-200 / 400
-25 / 15	-60 / 40	-150 / 100	-400 / 200

* Otras a requerimiento.

Tipos de conexiones a proceso y unidades de medición

Tabla 4. Tipos de conexiones.

Conexión
1/8" BSP o NPT
1/4" BSP o NPT (Estandar)
3/8" BSP o NPT
M20 x 1.5

* Otras a requerimiento.

Tabla 5. Unidades de medición

Unidades	
Kg / cm ²	"H ₂ O
bar	mmH ₂ O
mbar	"Hg
psi	mmHg
Pa	Sq / 0 - 100%
KPa	psi / °F para NH ₃
MPa	Otros a requerimiento

Fluidos de llenado

Tabla 6. Líquidos de llenado

Fluido	Composición	Notas
SC	Seco	-
GL	Glicerina 100%	-
GLAG	Mezcla de H ₂ O con glicerina	Para rangos de escala ≤ 0 a 2.5 bar (≤ 0 a 40 psi)
SLC	Silicona	-

Cómo ordenar

Para realizar la solicitud indicar:

Modelo/Rango de medición/Conexión a proceso/Fluido de llenado/Opcionales.

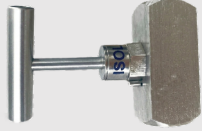
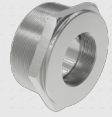
Para otras opciones bajo requerimiento.

Ejemplo:

4060C/0 - 60 mbar/ 1/4" NPT/SC/NA.

Accesorios

Tabla 7. Accesorios para manómetro

MODELO		DETALLE
	Mod B070	Válvula de aguja Ver ficha técnica de válvula de aguja
	SMP01	Soporte de montaje en tubo
	Mod 040	Capilares Ver ficha técnica de capilar
	Racores	Racores para reducción o aumento