

Descripción



La bomba generadora de presión LSP-4000 funciona como generador de presión para comprobar, ajustar y calibrar instrumentos mecánicos y electrónicos mediante comparación con un equipo de referencia. Puede usarse en laboratorio, taller o en campo, aplicando la misma presión a ambos instrumentos para verificar su precisión y ajuste.

La bomba de husillo de doble área con válvula de conmutación permite un llenado rápido del sistema y una generación de presión uniforme, además de un ajuste fino preciso. El equipo cuenta con un diagrama de control que facilita su operación y dispone de dos conexiones de prueba con uniones hembra BSP de 1/2" y cono metálico. Incluye adaptadores roscados M16 x 1.5 y admite adaptadores adicionales para distintos tipos de conexión.

- Generación sencilla de presión hidráulica para pruebas in situ, en el laboratorio o en el taller.
- Para pruebas, ajuste y calibración de todo tipo de instrumentos de medición de presión.
- Generación de presión hidráulica de hasta 4000 bar (58 000 psi).
- Bomba de husillo de doble área de ajuste preciso.
- Para llenado, generación de presión y ajuste preciso de la misma.
- Dimensiones compactas y peso reducido.

Información Técnica

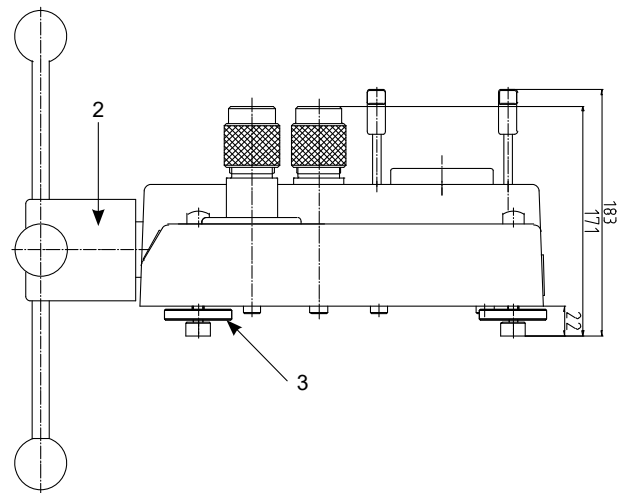
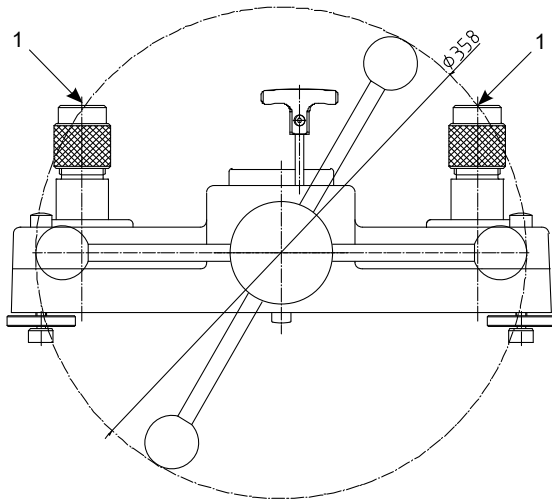
Características Básicas

Modelo	LSP 4000
Rango de presión	0...4,000 bar / 58,000 psi
Presión sobre le medio de transmisión	Fluido hidráulico (opcional: aceite de sebacate).
Depósito	170 cm ³
Conexiones	Tuerca de unión rosca hembra BSP de 2 x 1/2" con cono metálico. Equipada con 2 adaptadores roscados M16 x 1.5.
Distancia entre conexiones de prueba	290 mm
Diámetro del pistón de baja presión	31.2 mm
Diámetro del pistón de alta presión	6.35 mm
Desplazamiento	Aprox. 5 cm ³
Partes mojadadas	Acero inoxidable austenítico, Latón de alta resistencia, caucho de nitrilo.
Temperatura de operación	0...40°C
Dimensiones	W 401 x D 397 x H 155 mm
Peso	13.5 kg
Estuche de almacenamiento especial	Madera, W 664 x D 614 x H 380 mm, peso 8.5 kg
CE conformidad	97/23/EC (PS > 1,000 bar; modulo A, accesorio de presión).

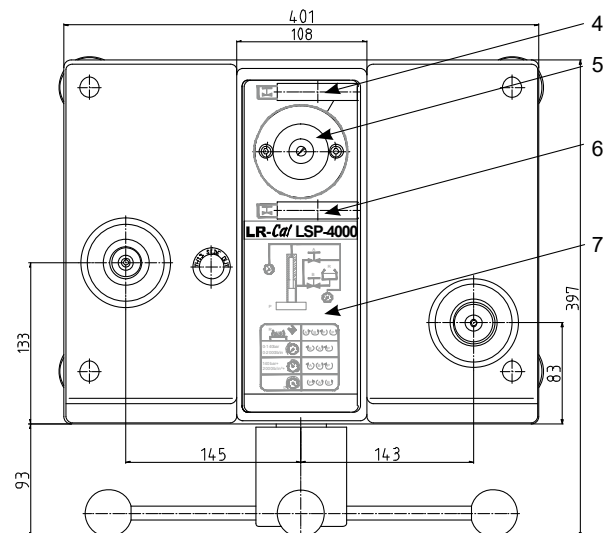
Información Técnica

- Comparador de presión con bomba de husillo de doble área LR LSP-Cal -4000.
- 2 puertos de presión con tuercas giratorias hembra de 1/2" con cono metálico BSP.
- 2 adaptadores de rosca macho M16 x 1.5 con cono de sellado.
- Aceite mineral 22 (0,5 l) VG.
- Kit de herramientas y mantenimiento.
- Manual de instrucciones (inglés/alemán).

Dimensiones en mm



- 1. Conexión de prueba.
- 2. Bomba de husillo de doble área con manivela en forma de estrella.
- 3. Patas giratorias.
- 4. Válvula de cierre de alta presión.
- 5. Depósito con tapón de sellado.
- 6. Válvula de cierre de baja presión.
- 7. Esquema de control de generación de presión.



Conexión de prueba

