



Fig 1. Válvula VB3V.

Descripción

La válvula de bola de 3 vías está diseñada para instalación en paneles de instrumentos y cuentan con roscas de montaje acompañadas de una tuerca hexagonal ubicada debajo de la manija, lo que permite una fijación segura y estable. Su función principal es desviar o dirigir el flujo entre los distintos puertos disponibles. El operador puede seleccionar la trayectoria del fluido simplemente girando la manija, lo que facilita el control del proceso y permite una operación rápida, precisa y confiable.

Aplicaciones y uso

- Desvío de flujo.
- Procesos de mezclado.
- Sistemas de muestreo.
- Paneles de control.
- Paneles de instrumentación.

Información Técnica

Estandar aplicado

Diseño básico	MSS SP-99, válvulas para instrumentos de medición. ASME B1.20.1 / ISO 228 / ISO 7/1, conexiones roscadas (pulgadas).
Pruebas estándar	ASME B16.34, válvulas - bridas, roscadas y soldadas.
Pruebas especiales	MSS SP-61, prueba de presión de válvulas (estandar).
Marcado	API 598, inspección y comprobación de válvulas.
Certificados estándar	MSS SP-25, sistema de marcado estandar para válvulas.
Certificados especiales	Certificado de materiales conforme a EN 10204 3.1. Confirmación de pruebas de presión por MSS SP-61, se realiza las pruebas al 100% fabricadas. Materiales NACE MR0175.

Características Básicas

Modelo	VB3V.
Máxima presión de trabajo	138 bar ≤ 2000 psi a 38°C 400 bar ≤ 6000 psi a 38°C
Materiales	SS 304/316, Acero A105, Alloy 400, Alloy C-276, Alloy 625 y Duplex. Otros a requerimiento
• Cuerpo	PTFE (Estandar). Opcional RTFE o Polietereetercetona (PEEK).
• Empaque	
• Bola	SS 304/316.

Tipo de conexiones

Tabla 1. Tamaños y tipos de conexiones.

TIPO *	NORMATIVA	MACHO	HEMBRA	TAMAÑO
ROSCAS DE TUBERÍA				
Cónicas	Roscas NPT ASME B1.20.1			1/4"
	Roscas BSP ISO 7/1			3/8" 1/2"
Paralelas	Roscas BSP ISO 228			1/4" 3/8" 1/2"

* Otras opciones a requerimiento.

Sentido del fluido

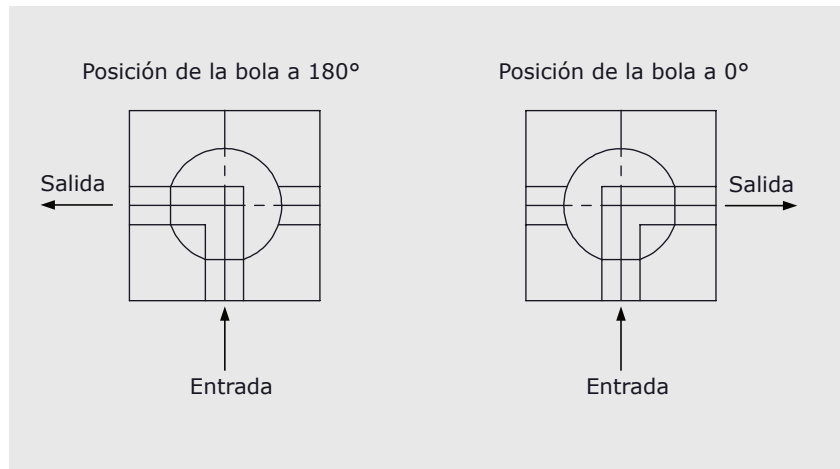


Fig 1. Sentido del fluido con la manija a 0° y 180°.

Dimensiones en mm

Las dimensiones mostradas aplican para el modelo VB3V con conexiones de 1/4" NPT. De requerirse otras opciones, contactarse con el área de ventas.

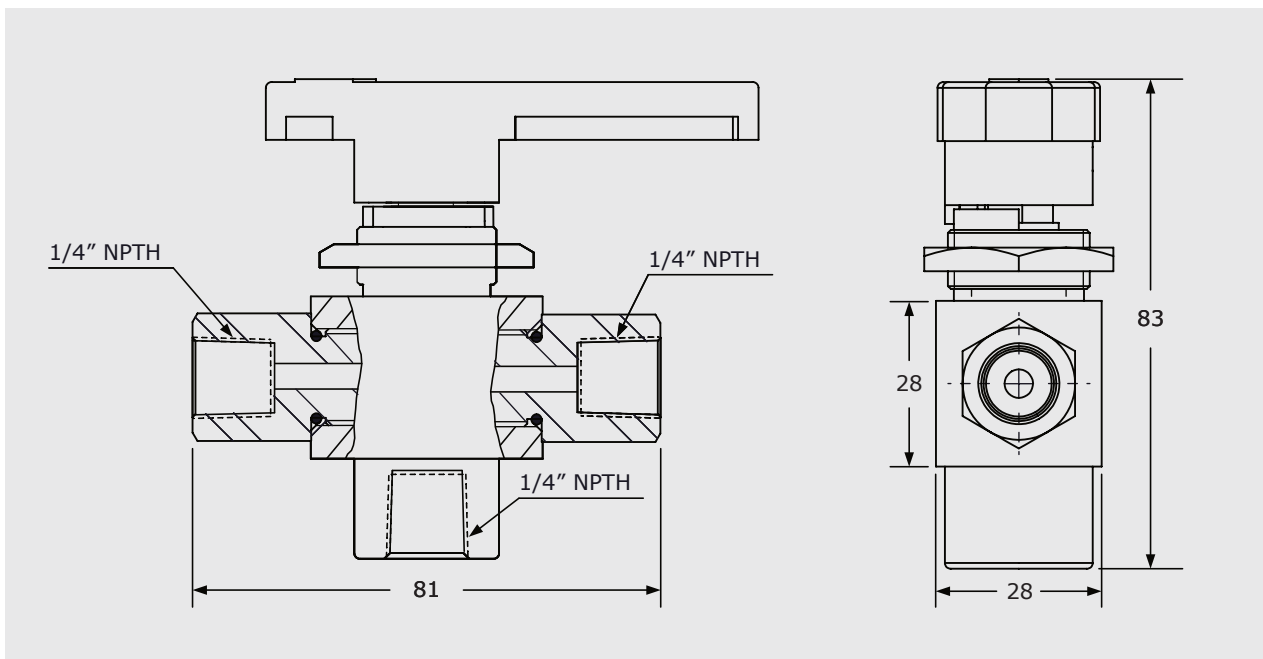


Fig 2. Dimensiones válvula de bola 3 vías.

Como ordenar

Para realizar la solicitud indicar :

Modelo/Material del cuerpo /Material del sello/Conexión a proceso/Conexión a instrumento.

Para otras opciones bajo requerimiento.

Ejemplo:

VB3V/SS 316/PTFE/1/4" NPTH/1/4" NPTH.