



Fig 1. Válvula BP070-MP.

Descripción

En nuestra línea de productos, fabricamos válvulas en una amplia gama de configuraciones, desarrolladas para adaptarse a distintos procesos y cubrir las necesidades de mantenimiento y operación de manómetros, presostatos y transmisores de presión. El modelo BP070-MP integra funciones de bloqueo y purga, e incorpora un puerto adicional con su tapón a 90° de la salida hacia el instrumento, lo que permite configuraciones multipuerto según los requerimientos de instalación. La conexión de purga estándar es de 1/4" NPT hembra e incluye un tapón fabricado del mismo material que el cuerpo de la válvula, instalado de fábrica.

Además, se ofrece el servicio de ensamble de válvulas con instrumentos y accesorios para medición de presión, proporcionando soluciones tipo conexión y montaje. Este servicio incluye pruebas hidrostáticas que garantizan la estanqueidad y el correcto funcionamiento de todas las conexiones.

Aplicaciones y uso

- Aislar manómetros, transmisores de presión y presostatos.
- Aplicables en industrias petroquímica, petróleo y gas, generación de energía, plantas de tratamiento de aguas, sistemas hidráulicos, entre otros.
- Fluidos en estado líquido o gaseoso no cristalizables.

Información Técnica

Estandar aplicado

Diseño básico

MSS SP-99, válvulas para instrumentos de medición.
ASME B1.20.1 / ISO 228 / ISO 7/1, conexiones roscadas (pulgadas).
ASME B16.34, válvulas - bridas, roscadas y soldadas.
ASME B16.11, conexiones soldadas.

Pruebas estándar

MSS SP-61, prueba de presión de válvulas (estandar).

Pruebas especiales

API 598, inspección y comprobación de válvulas.

Marcado

MSS SP-25, sistema de marcado estandar para válvulas.

Certificados estándar

Certificado de materiales conforme a EN 10204 3.1.

Certificados especiales

Confirmación de pruebas de presión por MSS SP-61, se realiza las pruebas al 100% fabricadas.
Materiales NACE MR0175.

Características Básicas

Modelo

BP070-MP.

Máxima presión de trabajo

400 bar ≤ 6000 psi.
700 bar ≤ 10000 psi.

Temperatura de servicio

Los límites de presión y temperatura están determinados por el tipo de empaque como se muestra en la gráfica de diagrama de presión y temperatura.

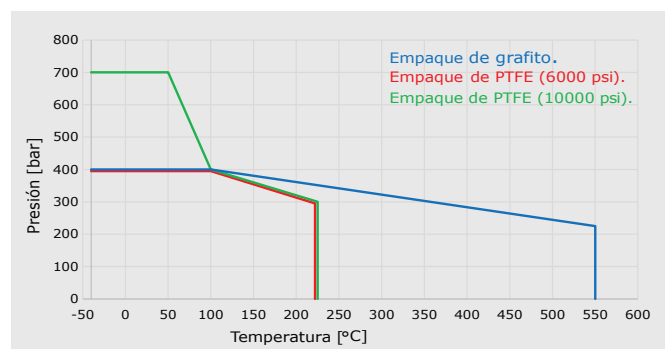
Punta del eje de cierre

Tipo cónico. Opcional punta esférica.

Materiales

- Cuerpo SS 304/316, Acero A105, Alloy 400, Alloy C-276, Alloy 625 y Duplex. Otros a requerimiento
- Empaque PTFE/Grafito (Estandar). Opcional RTFE o Polietereetercetona (PEEK).
- Pin de bloqueo SS 316 (Estandar). Opcional 17-4PH.

Diagrama de presión temperatura (Bonete)



Gráf 1. Comportamiento de empaque en función de presión y temperatura

www.weisz.com

Tabla 1. Rangos de trabajo por material de empaque.

Material del sello	Presión de funcionamiento máxima admisible a temperaturas definidas			
	Temp. De -40°C	Temp. De 0°C	Temp. De 20°C	Temp. Máxima
Grafito	6000 psi (400 bar)	6000 psi (400 bar)	6000 psi (400 bar)	225 bar a 550°C
PTFE	10000 psi (700 bar)	10000 psi (700 bar)	10000 psi (700 bar)	300 bar a 225°C
	6000 psi (400 bar)	6000 psi (400 bar)	6000 psi (400 bar)	300 bar a 225°C

Bonete para válvula

Válvula con asiento integral metal-metal, cuenta con aguja no giratoria para reducir el desgaste y aumentar la vida útil de los componentes.

Tabla 2. Partes de bonete.

N° Pieza	Nombre de pieza	Material *
1	Manija tipo T	SS 304
2	Vástago de aguja	SS 316
3	Tuerca de vástago	SS 316
4	Manguito obturador	SS 316
5	Cuerpo del bonnet	SS 316
6	Punta del eje de cierre	SS 316 (Estandar) 17-4PH (Opcional)

* Otros a requerimiento.

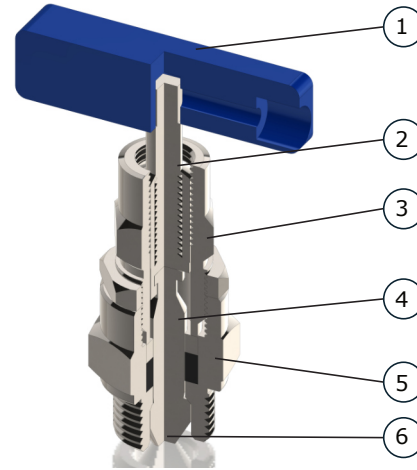


Fig 2. Partes de bonete.

Tipos de bonete y manija

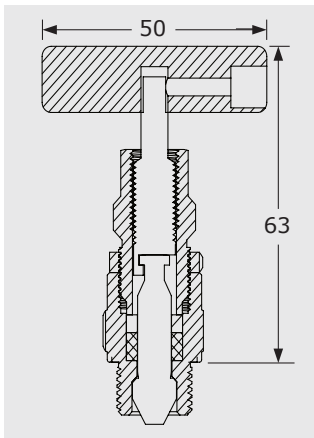


Fig 3. Dimensiones bonete de 6000 psi.

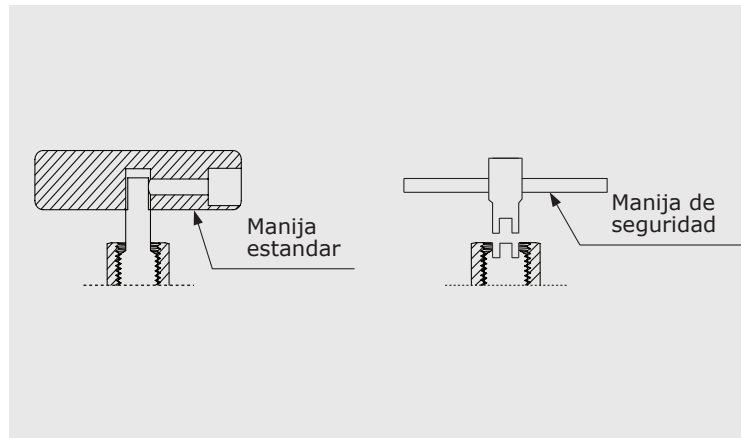


Fig 4. Tipos de manija .

Tipo de conexiones

Tabla 3. Tamaños y tipos de conexiones.

TIPO *	NORMATIVA	MACHO	HEMBRA	TAMAÑO
ROSCAS DE TUBERÍA				
Cónicas	Roscas NPT ASME B1.20.1			1/4 3/8 1/2 (Estandar en NPT)
	Roscas BSP ISO 7/1			
Paralelas	Roscas BSP ISO 228			1/4 3/8 1/2 (Estandar en NPT)
EXTREMOS PARA SOLDAR				
Soldada	Extremos soldados a tope ASME B16.11			-

* Otras opciones a requerimiento.

Configuraciones modelo BP070-MP

Las dimensiones mostradas aplican para conexiones de 1/2" NPT, orificio de purga 1/4" NPT y bonete de 6000 psi. De requerirse otras opciones, contactarse con el área de ventas.

Tabla 4. Configuración, dimensiones y diagrama de funcionamiento.

CONFIGURACIÓN	DIMENSIONES (mm)					DIAGRAMA DE FUNCIONAMIENTO
	A	B	C	D	E	
<p>MxH</p>	131.5	155.6	31.6	26	56.7	
<p>HxH</p>	111.5	155.6	31.6	26	56.7	
<p>MxM</p>	151.5	155.6	31.6	26	56.7	

Como ordenar

Para realizar la solicitud indicar :

Modelo/Configuración/Material del cuerpo /Material del sello/Tipo de bonete/Tipo de manija/Conexión a proceso/Conexión a instrumento/Accesorios de montaje (ver catálogo).

Ejemplo:

BP070-MP/HxH/SS 316/PTFE/Estandar/Estandar/1/2" NPTH/1/2" NPTH.

Para otras opciones bajo requerimiento.

© 08/2025 WEISZ. Todos los derechos reservados.
La información incluida corresponde al estado de desarrollo vigente al momento de su publicación.
Debido a la mejora continua de nuestros productos, las especificaciones pueden cambiar sin previo aviso.