



Fig 1. Válvula B070.

### Descripción

En Weisz fabricamos válvulas y manifolds en una amplia variedad de configuraciones, diseñadas para adaptarse a cada proceso y satisfacer las necesidades de mantenimiento y operación de manómetros, presostatos y transmisores de presión.

Además, se ofrece el servicio de ensamble de válvulas con instrumentos y accesorios para medición de presión, proporcionando soluciones tipo conexión y montaje. Este servicio incluye pruebas hidrostáticas que garantizan la estanqueidad y el correcto funcionamiento de todas las conexiones.

### Aplicaciones y uso

- Aislar manómetros, transmisores de presión y presostatos.
- Aplicables en industrias petroquímica, petróleo y gas, generación de energía, plantas de tratamiento de aguas, sistemas hidráulicos, entre otros.
- Fluidos en estado líquido o gaseoso no cristalizables.

### Información Técnica

#### Estándar aplicado

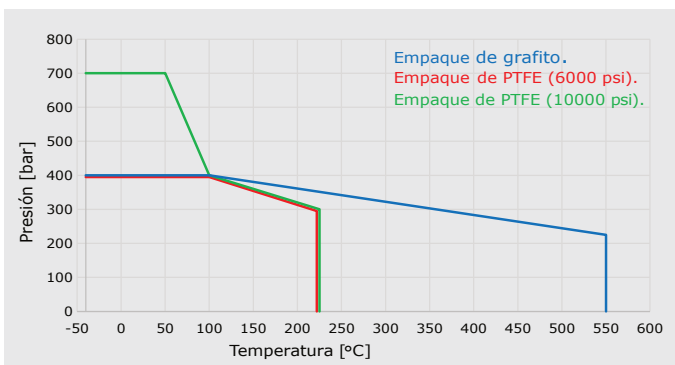
Diseño básico	MSS SP-99, válvulas para instrumentos de medición. ASME B1.20.1 / ISO 228 / ISO 7/1, conexiones roscadas (pulgadas). ASME B16.34, válvulas - bridas, roscadas y soldadas. ASME B16.11, conexiones soldadas.
Pruebas estándar	MSS SP-61, prueba de presión de válvulas (estándar).
Pruebas especiales	API 598, inspección y comprobación de válvulas.
Marcado	MSS SP-25, sistema de marcado estándar para válvulas.
Certificados estándar	Certificado de materiales conforme a EN 10204 3.1. Confirmación de pruebas de presión por MSS SP-61, se realiza las pruebas al 100% fabricadas.
Certificados especiales	Materiales NACE MR0175.

#### Características Básicas

Modelo	B070.
Máxima presión de trabajo	400 bar ≤ 6000 psi. 700 bar ≤ 10000 psi.
Temperatura de servicio	Los límites de presión y temperatura están determinados por el tipo de empaque como se muestra en la gráfica de diagrama de presión y temperatura.
Punta del eje de cierre	Tipo cónico. Opcional punta esférica.
Materiales	
• Cuerpo	SS 304/316, Acero A105, Alloy 400, Alloy C-276, Alloy 625 y Duplex. Otros a requerimiento
• Empaque	PTFE/Grafito (Estándar). Opcional RTFE o Polietereetercetona (PEEK).
• Pin de bloqueo	SS 316 (Estándar). Opcional 17-4PH.

### Diagrama de presión temperatura (Bonete)

Tabla 1. Rangos de trabajo por material de empaque.



Graf 1. Comportamiento de empaque en función de presión y temperatura

Material del sello	Presión de funcionamiento máxima admisible a temperaturas definidas			
	Temp. De -40°C	Temp. De 0°C	Temp. De 20°C	Temp. Máxima
Grafito	6000 psi (400 bar)	6000 psi (400 bar)	6000 psi (400 bar)	225 bar a 550°C
PTFE	10000 psi (700 bar)	10000 psi (700 bar)	10000 psi (700 bar)	300 bar a 225°C
	6000 psi (400 bar)	6000 psi (400 bar)	6000 psi (400 bar)	300 bar a 225°C

## Bonete para válvula

Válvula con asiento integral metal-metal, cuenta con aguja no giratoria para reducir el desgaste y aumentar la vida útil de los componentes.

Tabla 2. Partes de bonete.

Nº Pieza	Nombre de pieza	Material *
1	Manija tipo T	SS 304
2	Vástago de aguja	SS 316
3	Tuerca de vástago	SS 316
4	Manguito obturador	SS 316
5	Cuerpo del bonnet	SS 316
6	Punta del eje de cierre	SS 316 (Estándar) 17-4PH (Opcional)

\* Otros a requerimiento.

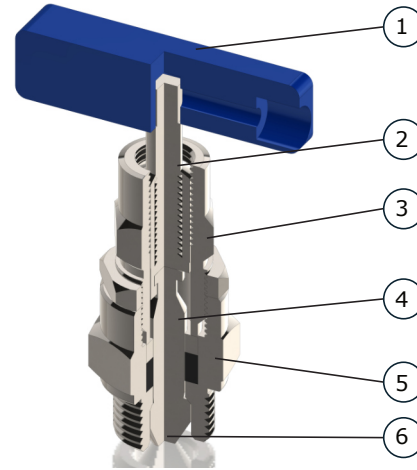


Fig 2. Partes de bonete.

## Tipos de bonete y manija

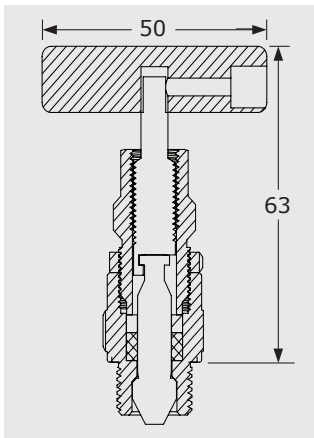


Fig 3. Dimensiones bonete de 6000 psi.

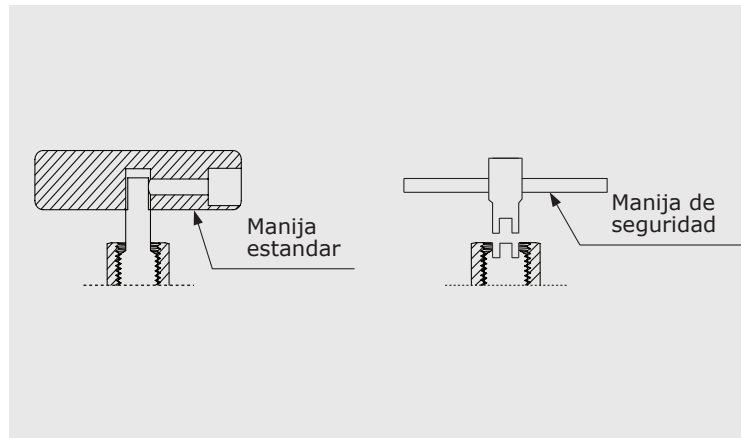


Fig 4. Tipos de manija .

## Tipo de conexiones

Tabla 3. Tamaños y tipos de conexiones.

TIPO *	NORMATIVA	MACHO	HEMBRA	TAMAÑO
<b>ROSCAS DE TUBERÍA</b>				
Cónicas	Roscas NPT ASME B1.20.1			1/4 3/8 1/2 (Estadar en NPT)
	Roscas BSP ISO 7/1			
Paralelas	Roscas BSP ISO 228			1/4 3/8 1/2 (Estadar en NPT)
<b>EXTREMOS PARA SOLDAR</b>				
Soldada	Extremos soldados a tope ASME B16.11			-

\* Otras opciones a requerimiento.

Configuraciones modelo B070

Las dimensiones mostradas aplican para conexiones de 1/2" NPT y bonete de 6000 psi. De requerirse otras opciones, contactarse con el área de ventas.

Tabla 4. Configuración, dimensiones y diagrama de funcionamiento.

CONFIGURACIÓN	DIMENSIONES (mm)					DIAGRAMA DE FUNCIONAMIENTO
	A	B	C	D	E	
<p><b>A10</b></p> <p>MxF      FxF      MxM</p>	65	87.4	25.4	-	-	
<p><b>A20</b></p>	75 100	47	87.4	25.4	-	
<p><b>A30</b></p>	53	43	62	25.4	105	

Cómo ordenar

Para realizar la solicitud indicar :

Modelo/Configuración/Material del cuerpo /Material del sello/Tipo de bonete/Tipo de manija/Conexión a proceso/Conexión a instrumento/Accesorios de montaje (ver catálogo).

Ejemplo:

B070/A10/SS 316/PTFE/Estandar/Estandar/1/2" NPTM/1/2" NPTH.

Para otras opciones bajo requerimiento.

© 08/2025 WEISZ. Todos los derechos reservados.

La información incluida corresponde al estado de desarrollo vigente al momento de su publicación.

Debido a la mejora continua de nuestros productos, las especificaciones pueden cambiar sin previo aviso.