



Fig 1. Válvula BP070-BC.

## Descripción

En Weisz fabricamos válvulas y manifolds en una amplia variedad de configuraciones, diseñadas para adaptarse a cada proceso y satisfacer las necesidades de mantenimiento y operación de manómetros, presostatos y transmisores de presión; el modelo BP070-BC incluye un tornillo de purga similar al modelo BP070, la diferencia radica en que la purga es directa sin bonete de bloqueo.

Además, se ofrece el servicio de ensamble de válvulas con instrumentos y accesorios para medición de presión, proporcionando soluciones tipo conexión y montaje. Este servicio incluye pruebas hidrostáticas que garantizan la estanqueidad y el correcto funcionamiento de todas las conexiones.

## Aplicaciones y uso

- Aislar manómetros, transmisores de presión y presostatos.
- Aplicables en industrias petroquímica, petróleo y gas, generación de energía, plantas de tratamiento de aguas, sistemas hidráulicos, entre otros.
- Fluidos en estado líquido o gaseoso no cristalizables.

## Información Técnica

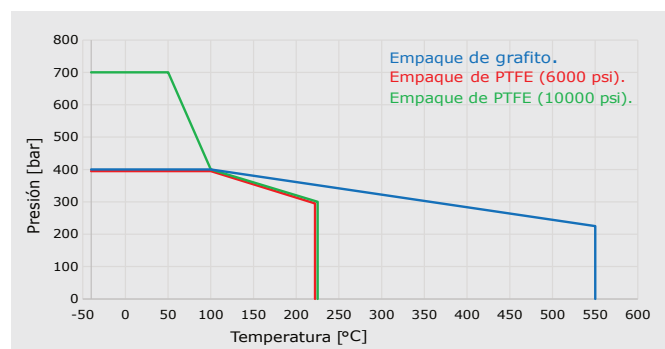
### Estándar aplicado

Diseño básico	MSS SP-99, válvulas para instrumentos de medición. ASME B1.20.1 / ISO 228 / ISO 7/1, conexiones roscadas (pulgadas). ASME B16.34, válvulas - bridas, roscadas y soldadas. ASME B16.11, conexiones soldadas.
Pruebas estándar	MSS SP-61, prueba de presión de válvulas (estándar).
Pruebas especiales	API 598, inspección y comprobación de válvulas.
Marcado	MSS SP-25, sistema de marcado estándar para válvulas.
Documentación estándar	Informe de ensayos - EN10204:2004 tipo 2.1.
Documentación opcional	Informe de ensayos - EN 10204:2004 tipo 2.2 + NACE MR0103 / ISO 17945.

### Características Básicas

Modelo	BP070-BC.
Máxima presión de trabajo	400 bar ≤ 6000 psi. 700 bar ≤ 10000 psi.
Temperatura de servicio	Los límites de presión y temperatura están determinados por el tipo de empaque como se muestra en la gráfica de diagrama de presión y temperatura.
Punta del eje de cierre	Tipo cónico. Opcional punta esférica.
Materiales	
• Cuerpo	SS 304/316, Acero A105, Alloy 400, Alloy C-276, Alloy 625 y Duplex. Otros a requerimiento
• Empaque	PTFE/Grafito (Estándar). Opcional RTFE o Polieterecetonona (PEEK).
• Pin de bloqueo	SS 316 (Estándar). Opcional 17-4PH.

## Diagrama de presión temperatura (Bonete)



Gráf 1. Comportamiento de empaque en función de presión y temperatura

Tabla 1. Rangos de trabajo por material de empaque.

Material del sello	Presión de funcionamiento máxima admisible a temperaturas definidas			
	Temp. De -40°C	Temp. De 0°C	Temp. De 20°C	Temp. Máxima
Grafito	6000 psi (400 bar)	6000 psi (400 bar)	6000 psi (400 bar)	225 bar a 550°C
PTFE	10000 psi (700 bar)	10000 psi (700 bar)	10000 psi (700 bar)	300 bar a 225°C
	6000 psi (400 bar)	6000 psi (400 bar)	6000 psi (400 bar)	300 bar a 225°C

## Bonete para válvula

Válvula con asiento integral metal-metal, cuenta con aguja no giratoria para reducir el desgaste y aumentar la vida útil de los componentes.

Tabla 2. Partes de bonete.

Nº Pieza	Nombre de pieza	Material *
1	Manija tipo T	SS 304
2	Vástago de aguja	SS 316
3	Tuerca de vástago	SS 316
4	Manguito obturador	SS 316
5	Cuerpo del bonnet	SS 316
6	Punta del eje de cierre	SS 316 (Estándar) 17-4PH (Opcional)

\* Otros a requerimiento.

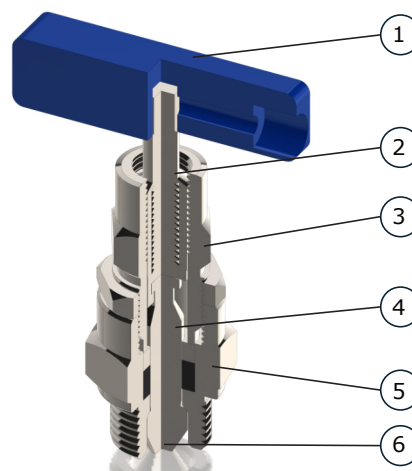


Fig 2. Partes de bonete.

## Tipos de bonete y manija

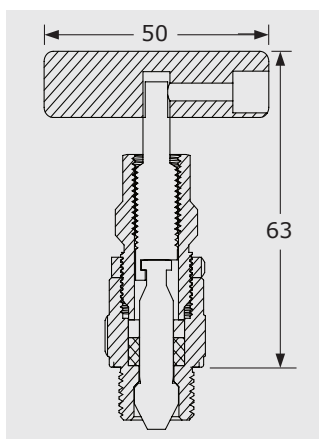


Fig 3. Dimensiones bonete de 6000 psi.

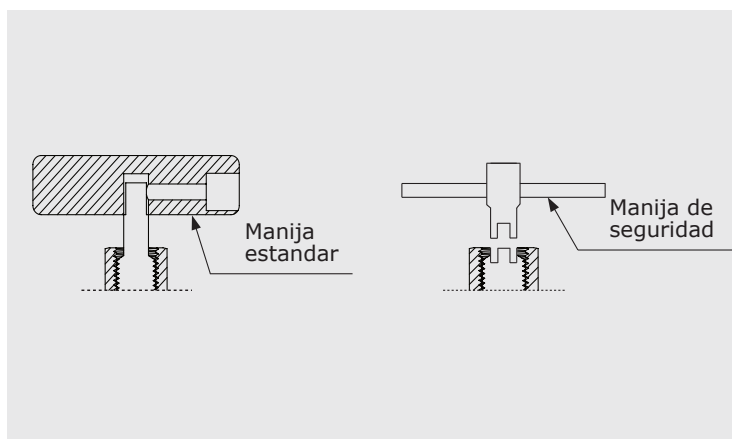


Fig 4. Tipos de manija .

## Tipo de conexiones

Tabla 3. Tamaños y tipos de conexiones.

TIPO *	NORMATIVA	MACHO	HEMBRA	TAMAÑO
<b>ROSCAS DE TUBERÍA</b>				
Cónicas	Roscas NPT ASME B1.20.1			1/4 3/8 1/2 (Estadar en NPT)
	Roscas BSP ISO 7/1			
Paralelas	Roscas BSP ISO 228			1/4 3/8 1/2 (Estadar en NPT)
<b>EXTREMOS PARA SOLDAR</b>				
Soldada	Extremos soldados a tope ASME B16.11			-

\* Otras opciones a requerimiento.

**Configuraciones modelo BP070-BC**

Las dimensiones mostradas aplican para conexiones de 1/2" NPT, orificio de purga 1/4" NPT y bonete de 6000 psi. De requerirse otras opciones, contactarse con el área de ventas.

Tabla 4. Configuración, dimensiones y diagrama de funcionamiento.

CONFIGURACIÓN		DIMENSIONES (mm)				DIAGRAMA DE FUNCIONAMIENTO
		A	B	C	D	
MxH		90	87.4	25.4	28	
HxH		70	87.4	25.4	28	
MxM		120	87.4	25.4	48	

**Cómo ordenar**

Para realizar la solicitud indicar :

Modelo/Configuración/Material del cuerpo /Material del sello/Tipo de bonete/Tipo de manija/Conexión a proceso/Conexión a instrumento/Accesorios de montaje (ver catálogo).

Ejemplo:

B070-BC/HxH/SS 316/PTFE/Estandar/Estandar/1/2" NPTH/1/2" NPTH.

Para otras opciones bajo requerimiento.

© 08/2025 WEISZ. Todos los derechos reservados.  
La información incluida corresponde al estado de desarrollo vigente al momento de su publicación.  
Debido a la mejora continua de nuestros productos, las especificaciones pueden cambiar sin previo aviso.