

Fig 1. Termoresistencia de abrazadera.

Descripción

La termorresistencia de abrazadera es un sensor de temperatura para medición superficial en tuberías u otras superficies cilíndricas. Utiliza un elemento sensor de platino que garantiza precisión y estabilidad, y su sistema de abrazadera metálica permite una instalación rápida y un buen contacto térmico para una medición confiable.

Aplicaciones y uso

- Bioprocesamiento.
- Movilidad eléctrica.
- Energías renovables.
- Dispositivos médicos.
- Climatización.

Información Técnica

Estándar aplicado

Conexiones ANSI B 1.20.1 roscas NPT, ISO 228-1 roscas BSP.
Especificaciones EN 60751.

Características Básicas

Modelo TR04.
Longitud de inmersión A requerimiento.
Diámetro de vástago 6.4 mm (Estándar). 4.5 mm, 8 mm. Otros a requerimiento.
Tipos de elementos sensibles PT100, PT500 y PT1000.
Rango de temperatura -200°C a 600°C.
Configuración de conexión 2, 3 o 4 hilos. (Ver documento técnico detallado de sensores).
Clase de precisión Clase AA, Clase A, Clase B, Clase C. (Ver documento técnico detallado de sensores).
Elemento sensor Simple o doble.
Cabezal Ver ficha técnica de accesorios para sensores de temperatura.
Material de aislamiento Óxido de aluminio 56% - 58% MT: 1400°C (Estándar), Óxido de magnesio 97%.
Material de conductores Cobre, Constantan, Níquel.
Material tubo protector SS 316, SS 321, Inconel 600.

Opcionales

Certificados Materiales conforme a EN 10204 3.1.
Calibración de 3 o 5 puntos.
Determinación de constantes Callendar - Van Dusen.

Tipos de junta fría.

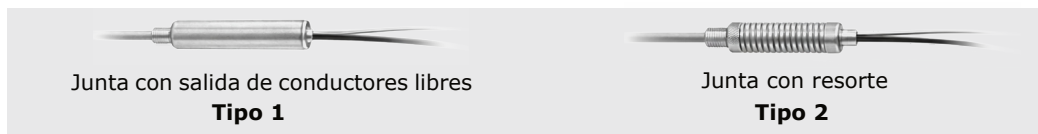
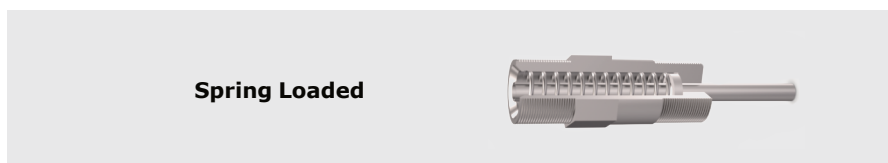


Tabla 1. Tipos de cabezales estándar .

Imagen del producto	Tipo	Mecanismo de cierre
	Cabezal tipo americano CA	Tapa roscada
	Antiexplosivo C-EX	Tapa roscada

1) Para otras opciones ver catálogo de accesorios para sensores de temperatura ACC01.

Tipos de conexiones a proceso.



Dimensiones modelo TR04.

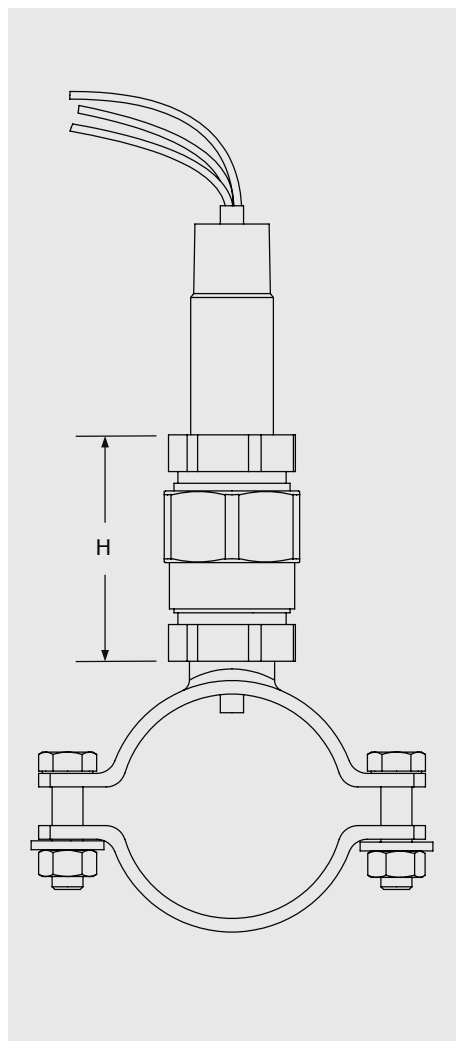


Tabla 2. Extensión H.

ØD
80 mm
150 mm

*Otros a requerimiento.

Tabla 3. Abrazadera.

Pulgadas	Tamaños de abrazadera		Pulgadas	Tamaños de abrazadera	
	mm			mm	
	Min	Max		Min	Max
1/2"	19	24	14"	352	361
3/4"	24	27	16"	401	417
1"	31	35	18"	452	468
1 1/4"	40	46	20"	502	518
1 1/2"	46	50	24"	515	531
2"	58	68	26"	654	670
2 1/2"	74	86	30"	756	772
3"	86	96	32"	807	823
4"	112	120	36"	909	925
5"	137	144	40"	1010	1026
6"	166	172	42"	1064	1064
8"	217	223	48"	1213	1229
10"	269	278	52"	1315	1331
12"	320	329	56"	1417	1433

Cómo ordenar

Para realizar la solicitud indicar:

Modelo/Tipo de termorresistencia/Clase/Tipo de junta fría/
Tipo de cabezal/Diámetro del tubo protector/Longitud de
extensión (H)/Tamaño de abrazadera/Material del tubo de
protección/Opcionales.

Para otras opciones bajo requerimiento.

Ejemplo:

TR04/PT100/Clase A/Tipo 1/N/A /6.4 mm/80 mm/ 3"/SS
316.