



Fig 1. Termopozo roscado TMP110.

Descripción

El modelo roscado soldado es un termopozo fabricado a partir de un tubo soldado, adecuado para aplicaciones industriales de medición de temperatura. Incorpora una conexión roscada al proceso y/o al instrumento, lo que facilita su instalación y mantenimiento. Su función principal es proteger el sensor térmico frente a condiciones severas del proceso, asegurando una medición confiable y permitiendo la sustitución del sensor sin interrumpir la operación ni comprometer la seguridad ni la integridad del sistema.

Aplicaciones y uso

- Protección de termómetros y sensores de temperatura.
- Plantas de alimentos, petroquímicas, petróleo y gas.
- Soportan altas temperaturas y presiones elevadas.

Información Técnica

Estándar aplicado

Conexiones	ANSI B 1.20.1 roscas NPT, ISO 228-1 roscas BSP, ASME B16.11.
Construcción	ASME B40.200.
Cálculo	ASME PTC 19.3 y DIN 43772.

Características Básicas

Modelo	TMP110.
Conexión a instrumento	Ver tabla 1.
Conexión a proceso	Ver tabla 2.
Longitud de inmersión	A requerimiento.
Longitud de inmersión máxima	1000 mm
Diámetro de agujero interno Ød	6.6 mm (Estándar), 7 mm, 8.5 mm y 9 mm. Otros a requerimiento.
Temperatura máxima	En función de la forma constructiva del termopozo y las condiciones del proceso.
Máxima presión de trabajo	En función de la forma constructiva del termopozo y las condiciones del proceso.
Material del termopozo	SS 304/310/316/321, A 105, Alloy 400/600, Alloy C-276, Latón, Inconel 600/800, Titanio. Otros a requerimiento.

Opcionales

Certificados	Materiales conforme a EN 10204 3.1.
Recubrimientos	Stellite® 6, Stellite® 12 y Metco 8294.

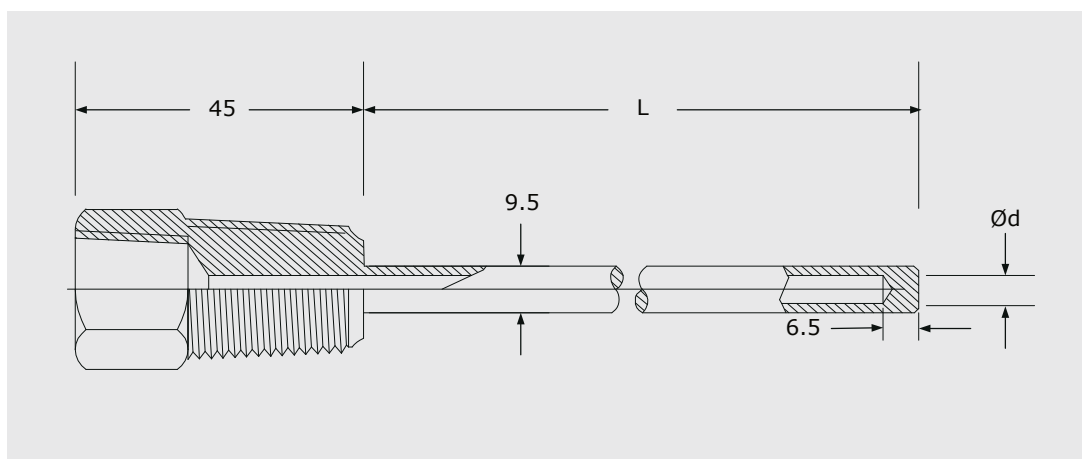
Tabla 1. Conexiones a instrumento

Conexión	Tipo de rosca
3/8"	NPT(H) / BSP(H)
1/2"	NPT(H) / BSP(H)
3/4"	NPT(H) / BSP(H)
1"	NPT(H) / BSP(H)
M20	Métrica M20 x 1.5 (H)

Tabla 2. Conexiones a proceso

Conexión	Tipo de rosca
1/2"	NPT(M) / BSP(M)
3/4"	NPT(M) / BSP(M)
1"	NPT(M) / BSP(M)
1 1/4"	NPT(M) / BSP(M)
1 1/2"	NPT(M) / BSP(M)

Dimensiones



Cómo ordenar

Para realizar la solicitud indicar:

Modelo/Conexión a instrumento/Longitud de de inmersión (U) /Diámetro del agujero/Opcionales.

Para otras opciones bajo requerimiento.

Ejemplo:

TMP110/ 1/2" NPT/ 300mm/ 7mm/NA.