

Fig 1. Termocupla de abrazadera.

### Descripción

Sensor de temperatura superficial con elemento sensor integrado en una base metálica de contacto, diseñada para fijación mediante abrazadera ajustable. Su diseño compacto asegura buen contacto térmico, respuesta rápida y fácil instalación. Incorpora cable de salida flexible y construcción robusta.

### Aplicaciones y uso

- Medición de temperatura superficial en tubería.
- Monitoreo térmico.
- Aplicaciones donde no es posible perforar la tubería.
- Control de temperatura en sistemas de calefacción.

### Información Técnica

#### Estándar aplicado

Conexiones ANSI B 1.20.1 roscas NPT, ISO 228-1 roscas BSP.  
 Diseño IEC 60584-1 o ASTM E230.

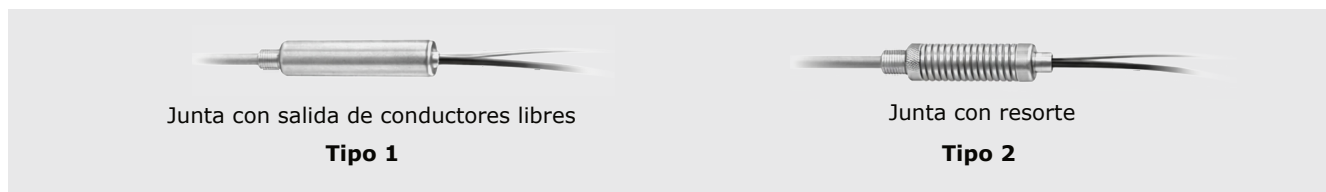
#### Características Básicas

Modelo TC04.  
 Diámetro de tubo protector 6.4 mm (Estándar), 1.6 mm, 3.2 mm, 4.8 mm, 8 mm. Otros a requerimiento.  
 Tipos de elementos sensibles J, K y E. (Ver documento técnico detallado de sensores).  
 Límite de temperatura 1260°C.  
 Límite de error Estandar, especial. (Ver documento técnico detallado de sensores).  
 Tipos de junta caliente Aislada y a tierra. (Ver documento técnico detallado de sensores).  
 Número de termopares Simple, doble.  
 Cabezal Ver ficha técnica de accesorios para sensores de temperatura.  
 Material de aislamiento MgO al 97% de pureza.  
 Material tubo de protección SS 304L/316L. Otros a requerimiento.

#### Opcionales

Certificados Materiales conforme a EN 10204 3.1.  
 Calibración de 3 o 5 puntos.

### Tipos de junta fría.



### Cabezales.

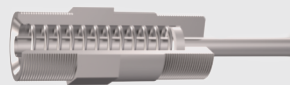
Tabla 1. Tipos de cabezales estándar.

Imagen del producto	Tipo	Mecanismo de cierre
	Cabezal tipo americano CA	Tapa roscada
	Antiexplosivo C-EX	Tapa roscada

1) Para otras opciones ver catálogo de accesorios para sensores de temperatura ACC01.

**Conexión a proceso.**

**Spring Loaded**



**Dimensiones modelo TC04.**

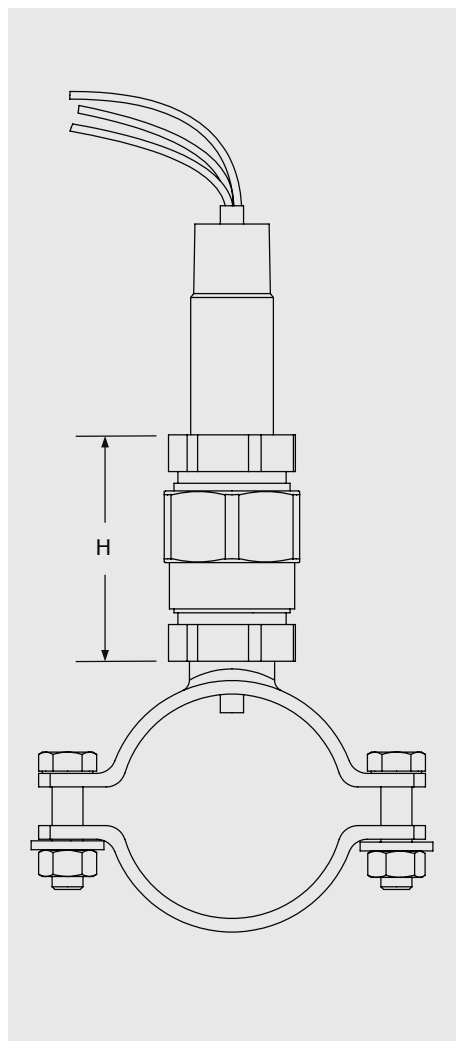


Tabla 2. Extensión H.

ØD
80 mm
150 mm

\*Otros a requerimiento.

Tabla 3. Abrazadera.

Pulgadas	Tamaños de abrazadera		Pulgadas	Tamaños de abrazadera	
	mm			mm	
	Min	Max		Min	Max
1/2"	19	24	14"	352	361
3/4"	24	27	16"	401	417
1"	31	35	18"	452	468
1 1/4"	40	46	20"	502	518
1 1/2"	46	50	24"	515	531
2"	58	68	26"	654	670
2 1/2"	74	86	30"	756	772
3"	86	96	32"	807	823
4"	112	120	36"	909	925
5"	137	144	40"	1010	1026
6"	166	172	42"	1064	1064
8"	217	223	48"	1213	1229
10"	269	278	52"	1315	1331
12"	320	329	56"	1417	1433

**Cómo ordenar**

Para realizar la solicitud indicar:

Modelo/Tipo de termocupla/Tipo de junta caliente/Tipo de junta fría/Tipo de cabezal (Si aplica, ver ficha técnica de accesorios para sensores de temperatura)/Diámetro del tubo de protección/Tamaño de abrazadera/ Longitud de cableado (L)/Tipo de conexión a proceso/ Material tubo de protección/ Opcionales.

Ejemplo:

TC04/J/A-tierra/Tipo 1/Estandar/6.4 mm/3"/100 mm/ Spring loaded/ SS 316L.

**Para más información ver documento técnico detallado de sensores.**

Para otras opciones bajo requerimiento.

© 08/2025 WEISZ. Todos los derechos reservados.

La información incluida corresponde al estado de desarrollo vigente al momento de su publicación.

Debido a la mejora continua de nuestros productos, las especificaciones pueden cambiar sin previo aviso.

[www.weisz.com](http://www.weisz.com)