



Fig 1. Sello diafragma; modelo SD071.

Descripción

Para garantizar una operación precisa, segura y duradera en entornos industriales exigentes, se emplean sellos de diafragma como solución para la protección de los instrumentos de medición. El modelo SD071 ha sido especialmente diseñado para procesos en los que es fundamental prevenir la formación de bacterias, ya que minimiza los espacios ciegos donde el producto podría estancarse. Su diseño sanitario permite una limpieza rápida y eficiente, facilitada por su acoplamiento mediante abrazadera tipo clamp, lo que asegura condiciones higiénicas óptimas, una instalación sencilla y una operación confiable en aplicaciones sanitarias.

Aplicaciones y uso

- Producción de alimentos y bebidas.
- Dispositivos de llenado.
- Industria cervecera.
- Industria farmacéutica.
- Industria de productos lácteos.

Información Técnica

Estandar aplicado

Conexiones ANSI B 1.20.1 roscas NPT, ISO 228-1 roscas BSP y ASME B16.11 soldado.
 Abrazadera DIN 32276.

Características Básicas

Modelo SD071.
 Conexión a instrumento Roscado (1/4" NPT/BSP o 1/2" NPT/BSP), soldado o tubo capilar (soldado o roscado). Otras a requerimiento.
 Conexión a Proceso Abrazadera tipo clamp.
 Máxima presión de trabajo Ø 1" - 2 1/2" 16 bar y Ø 3" 10 bar.
 Certificados estandar Certificado de materiales conforme a EN 10204 3.1

Opcionales

Recubrimiento en polimero Se ofrece en PTFE. 30µm para temperaturas entre -200°C a 280°C.
 Certificados especiales Materiales NACE MR0175.
 Abrazadera Suministro opcional bajo solicitud.
 Manguito para soldar Suministro opcional bajo solicitud.
 Empaque Suministro opcional bajo solicitud.

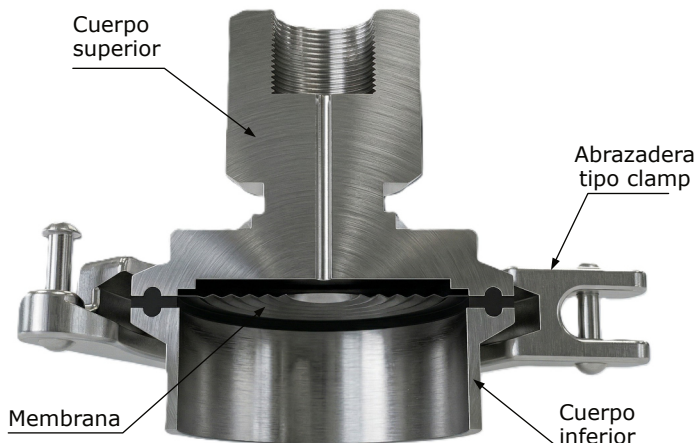


Fig 2. Partes de sello diafragma modelo SD071.

Tabla 1. Combinación de materiales.

Cuerpo superior	Partes mojadas	Temp. Max. De operación en °C
SS 316 (L)	SS 316 (L)	400

Dimensiones en modelo SD071

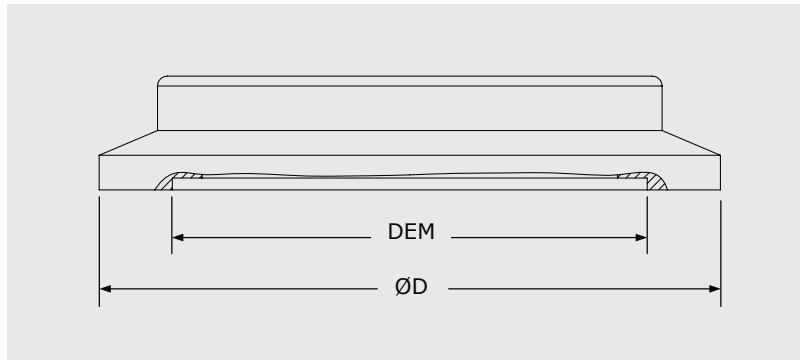


Fig 3. Dimensiones sello diafragma modelo SD071.

Tabla 2. Dimensiones modelo SD071.

DIÁMETRO	DN	DIMENSIONES [mm]		
		CLASE	DEM	ØD
1"	25	PN16	22	50.5
1 1/2"	40		32	50.5
2"	50		40	64
2 1/2"	65		50	77.5
3"	80	PN10	72	91

Fluidos de llenado

Tabla 5. Fluidos de llenado

Fluido	Temperatura	Viscosidad (cSt a 21 °C)	Nota
GDA	-18 °C a 204°C	1300	Glicerina de grado alimenticio, apto exclusivamente para instalación directa. No compatible con aplicaciones en vacío. Presión mínima de funcionamiento 15 psi.
SDA	-40 °C a 260°C	350	Silicona de grado alimenticio, diferencial mínimo de presión, 60" de columna de agua
GA50/50	-9 °C a 93°C	30	50/50 Glicerina / Agua
GA80/20	4 °C a 85°C	270	80/20 Glicerina / Agua

Como ordenar

Para realizar la solicitud indicar:

Modelo/Diámetro/Conexión a instrumento/Opcionales/
Servicio de acople y llenado/Fluido de llenado.

Para otras opciones bajo requerimiento.

Ejemplo:

SD071/2"/Rosado 1/2" NPTH/NA/Si/SDA.