



Fig 1. Sello diafragma; modelo SD070.

Descripción

En procesos industriales que involucran fluidos corrosivos o condiciones operativas severas, resulta fundamental proteger los instrumentos de medición para preservar su precisión y prolongar su vida útil; en este marco, el modelo SD070 ha sido diseñado para aplicaciones donde es crítico prevenir la formación de bacterias, ya que minimiza los espacios ciegos susceptibles al estancamiento del producto. Su configuración facilita una limpieza rápida y eficiente, gracias a sus acoplamientos roscados de conexión rápida, garantizando así condiciones higiénicas, seguras y confiables durante la operación.

Aplicaciones y uso

- Producción de alimentos y bebidas.
- Dispositivos de llenado.
- Industria cervecera.
- Industria farmacéutica.
- Industria de productos lácteos.

Información Técnica

Estandar aplicado

Conexiones a instrumento	ANSI B 1.20.1 roscas NPT, ISO 228-1 roscas BSP y ASME B16.11 soldado.
Conexión a proceso	DIN 11851. SMS 1145.

Características Básicas

Modelo	SD070.
Conexión a instrumento	Roscado (1/4" NPT/BSP o 1/2" NPT/BSP), soldado o tubo capilar (soldado o roscado). Otras a requerimiento.
Conexión a Proceso	Roscada en sello, tuerca en sello.
Máxima presión de trabajo	Ø 1" - 1 1/2" 40 bar y Ø 2" - 3" 25 bar. Para DIN 11851 Ø 1 1/2" - 2" 40 bar. Para SMS 1145.
Certificados estandar	Certificado de materiales conforme a EN 10204 3.1

Opcionales

Certificados especiales	Materiales NACE MR0175.
-------------------------	-------------------------

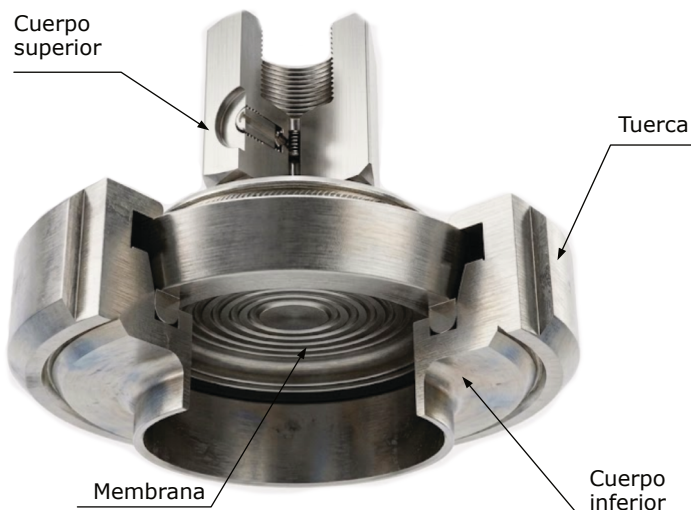


Fig 2. Partes de sello diafragma modelo SD070.

Tabla 1. Combinación de materiales.

Cuerpo superior	Partes mojadas	Temp. Max. De operación en °C
SS 316 (L)	SS 316 (L)	400

Dimensiones en modelo SD070 rosca DIN 11851

Tabla 2. Dimensiones modelo SD070 rosca DIN 11851.

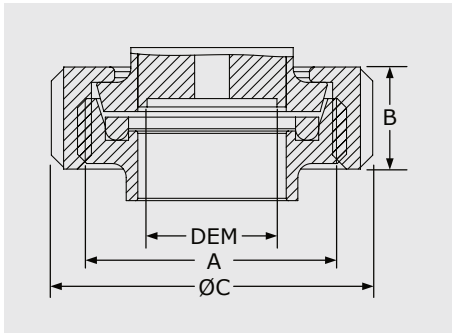


Fig 3. Dimensiones sello diafragma modelo SD070 rosca DIN 11851.

DIÁMETRO	DN	DIMENSIONES [mm]				
		CLASE	A	B	ØC	DEM*
1"	25	PN40	52	21	63	25
1 1/4"	32		58			
1 1/2"	40		65			
2"	50	PN25	78	22	92	45
3"	80		110			

*Diámetro efectivo de la membrana.

Dimensiones en modelo SD070 rosca SMS 1145

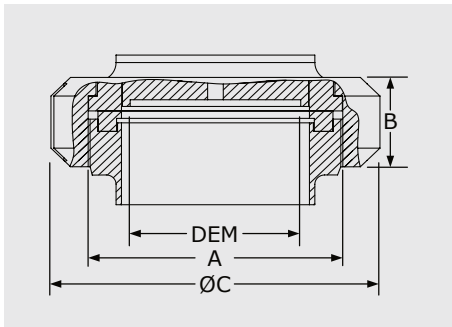


Fig 4. Dimensiones sello diafragma modelo SD070 rosca SMS 1145.

Tabla 3. Dimensiones modelo SD070 rosca SMS 1145.

DIÁMETRO	DN	DIMENSIONES [mm]				
		CLASE	A	B	ØC	DEM*
1 1/2"	40	PN40	60	25	74	35
2"	50		70			

*Diámetro efectivo de la membrana.

Fluidos de llenado

Tabla 5. Fluidos de llenado

Fluido	Temperatura	Viscosidad (cSt a 21 °C)	Nota
GDA	-18 °C a 204°C	1300	Glicerina de grado alimenticio, apto exclusivamente para instalación directa. No compatible con aplicaciones en vacío. Presión mínima de funcionamiento 15 psi.
SDA	-40 °C a 260°C	350	Silicona de grado alimenticio, diferencial mínimo de presión, 60" de columna de agua
GA50/50	-9 °C a 93°C	30	50/50 Glicerina / Agua
GA80/20	4 °C a 85°C	270	80/20 Glicerina / Agua

Como ordenar

Para realizar la solicitud indicar:

Modelo/Diámetro/Conexión a instrumento/Conexión a proceso/Opcionales/Servicio de acople y llenado/Fluido de llenado.

Ejemplo:

SD070/2"/Soldado/Rosca DIN 11851/NA/Si/SDA.

Para otras opciones bajo requerimiento.