



Fig 1. Sello diafragma; modelo SD20.

Descripción

Los sellos de diafragma SD020 se utilizan para proteger manómetros y presostatos en aplicaciones donde se manipulan fluidos agresivos o de alta exigencia. En estos sistemas, el diafragma actúa como una barrera que aísla al instrumento del medio de proceso, evitando el contacto directo y prolongando su vida útil. Este modelo ha sido diseñado específicamente para instalaciones con conexiones roscadas. Su construcción se compone de un cuerpo superior con niple superior soldado y un cuerpo inferior con niple inferior soldado, ambos unidos mediante tornillos. El diafragma metálico se encuentra soldado al cuerpo superior. Esta configuración permite un fácil acceso a la cámara del sello para su limpieza. A diferencia del modelo SD010, este diseño incorpora una membrana de mayor tamaño, lo que lo hace especialmente adecuado para aplicaciones con bajas presiones.

Aplicaciones y uso

- Medios corrosivos o agresivos.
- Industria de procesos.
- Industria química y petroquímica.

Información Técnica

Estandar aplicado

Conexiones ANSI B 1.20.1 roscas NPT, ISO 228-1 roscas BSP y ASME B16.11 soldadura.
Construcción ASME B40.100.

Características Básicas

Modelo SD020.
Conexión a instrumento Roscado (1/4" NPT/BSP o 1/2" NPT/BSP), soldado o tubo capilar (soldado o roscado). Otras a requerimiento.
Conexión a Proceso Ver tabla 4.
Máxima presión de trabajo 100 bar
O-ring NBR / FKM.
Certificados estandar Certificado de materiales conforme a EN 10204 3.1

Opcionales

Recubrimiento en oro Se pueden aplicar dos espesores de recubrimiento, ambos adecuados para la protección contra la permeación de hidrógeno, 25µm y 40µm.
Recubrimiento en polímero Se ofrece en PTFE. 30µm para temperaturas entre -200°C a 280°C.
Certificados especiales Materiales NACE MR0175.

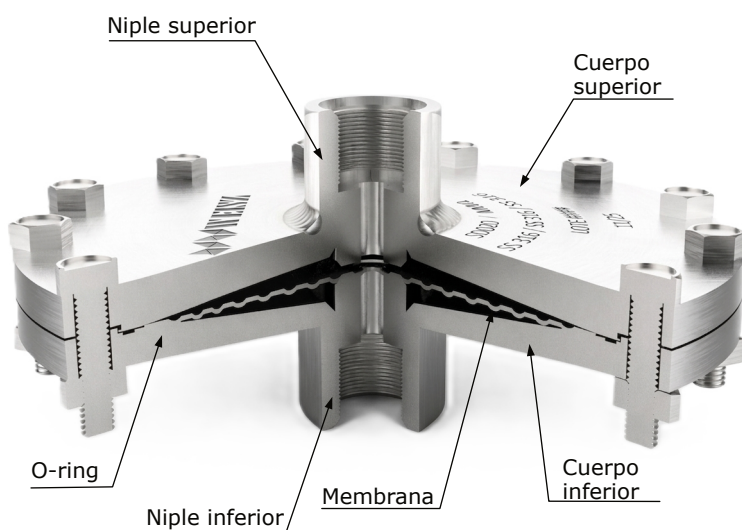


Fig 2. Partes de sello diafragma modelo SD020.

Tabla 1. Combinación de materiales.

Cuerpo superior	Partes mojadas		Temp. Max. De operación en °C
	Sello cuerpo inferior	Membrana	
SS 316*	SS 316 (L)	SS 316 (L)	400
	Alloy C-276	Alloy C-276	
	Alloy 400	Alloy 400	
	Alloy 600	Alloy 600	
	Titanio	Titanio	300
	Duplex	Tantalio	
	Superduplex	Duplex	

*Otros a requerimiento.

Tabla 2. Recubrimientos para membrana.

Recubrimientos de membrana		
Material base	Recubrimiento	Temp. Max de operación en °C
Aceros inoxidables	Oro	400
	PTFE	280

Configuraciones y dimensiones en mm

Las dimensiones mostradas aplican para modelo SD020 con conexiones de 1/2" NPT. De requerirse las dimensiones con otras conexiones, contactarse con el área de ventas.

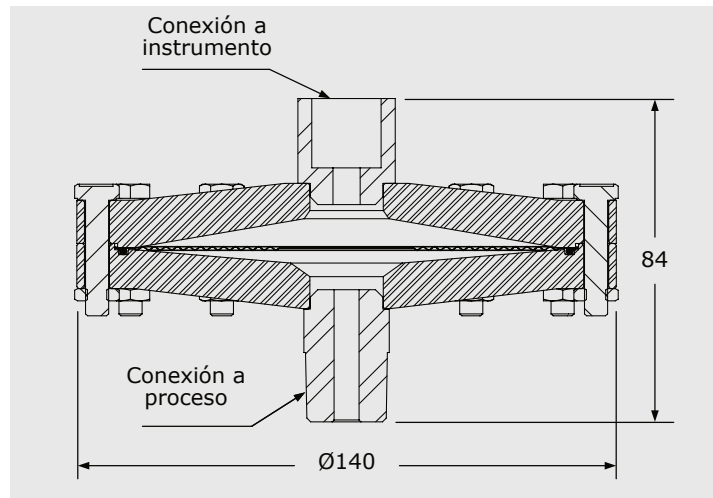


Fig 3. Dimensiones sello diafragma modelo SD020 conexión a proceso 1/2"NPTM.

Conexiones disponibles

Tabla 4. Conexiones disponibles para modelo SD010 BP y AP

Conexión a proceso*	Tipo de rosca	Configuración	Diametro de membrana
1/4"	NPT o BSP	Macho / Hembra	110
3/8"			
1/2"			
3/4"			
1"			
1 1/2"			
M20 x 1.5	-	Macho / Hembra	

* Otras conexiones a requerimiento.

Fluidos de llenado

Tabla 5. Fluidos de llenado

Fluido	Temperatura	Viscosidad (cSt a 21 °C)	Nota
S10	-40 °C a 260°C	10	Silicona de 10 cSt

Como ordenar

Para realizar la solicitud indicar:

Modelo/Conexión a instrumento/Conexión a proceso/
Material cuerpo superior e inferior/Material niple superior/
Material de cuerpos mojados/Opcionales/Servicio acople y
llenado/Fluido de llenado.

Ejemplo:

SD020/Roscado 1/2"NPTH/1/2"NPTM/SS 316/SS316/
SS316/NA/Si/S10.

Para otras opciones bajo requerimiento.