



Fig. 1 Limitador de presión cuerpo en acero inoxidable; modelo 080A.

Descripción

El limitador de presión funciona mediante una válvula de pistón y muelle helicoidal. La presión que actúa sobre el pistón se mantiene hasta que supera la contrapresión del muelle, lo que provoca el cierre de la válvula. Cuando la presión desciende aproximadamente un 25%, la válvula se reabre y el pistón regresa a su posición de reposo gracias a la acción del muelle.

Aplicaciones y uso

- Protege al instrumento de sobrepresiones del proceso.
- Si la presión excede el valor asignado se acciona el pistón venciendo el resorte y se obstruye el paso de presión hacia el instrumento.
- Para los sectores de fabricación de equipos y sistemas, industria química, petroquímica, generación de energía, extracción minera y gestión ambiental.

Información Técnica

Estándar aplicado

Conexiones ANSI B 1.20.1 roscas NPT & ISO 228-1 roscas BSP.
Construcción Con lineamientos de la ASME B40.100.

Características Básicas

Modelo 080A/080B.
Presión máxima de operación 080A: 200 bar, 080B: 5 bar.
Temperatura de operación De -10 °C a 200 °C.
Conexión a proceso/instrumento 1/2 NPT/BSP.
Sellos NBR o Vitón.
Material SS 316.
Documentación estándar Declaración de conformidad EN 10204:2004 tipo 2.1.
Documentación opcional Informe de ensayos - EN 10204:2004 tipo 2.2.

Dimensiones

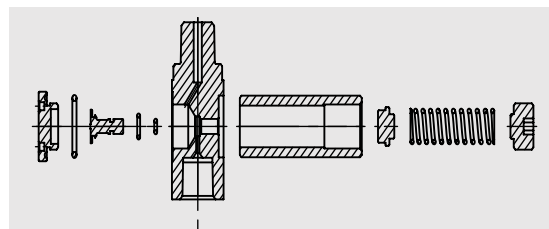


Fig. 2 Limitador de presión modelo 080A.

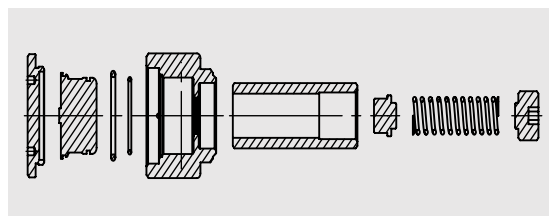


Fig. 3 Limitador de presión modelo 080B.

Tabla 1 - Rangos de presión 080A

| Modelo | Rangos de presión |
|--------|-------------------|
| 080A | 4 a 15 bar |
| | 10 a 30 bar |
| | 20 a 60 bar |
| | 60 a 100 bar |
| | 100 a 200 bar |

Tabla 2 - Rangos de presión 080B

| Modelo | Rangos de presión |
|--------|-------------------|
| 080B | 0.3 a 2.5 bar |
| | 2 a 5 bar |

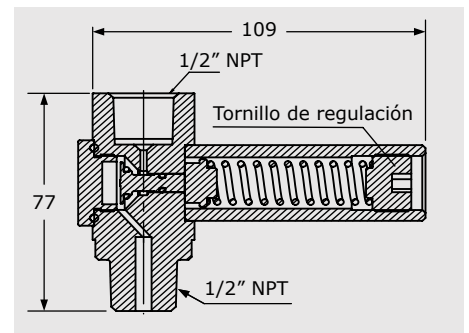


Fig. 4 Dimensiones modelo 080A en mm.

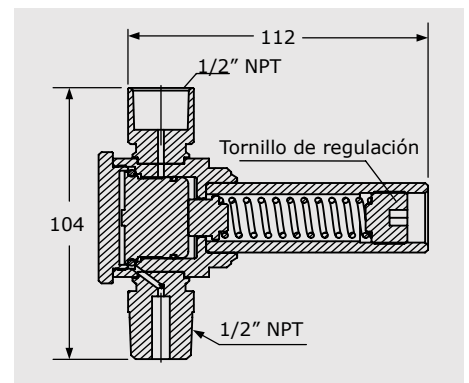


Fig. 5 Dimensiones modelo 080B en mm.

Cómo ordenar

Para realizar la solicitud indicar :

Modelo/Conexión a proceso/Conexión a instrumento/Sello/Rango de presión.

Ejemplo:

080A/1/2"NPTH/1/2"NPTM/
NBR/10 a 30 bar.

Para otras opciones bajo requerimiento.

© 08/2025 WEISZ. Todos los derechos reservados.
La información incluida corresponde al estado de desarrollo vigente al momento de su publicación.
Debido a la mejora continua de nuestros productos, las especificaciones pueden cambiar sin previo aviso.