



Cambiar

Fig 1. Accesorios para sensores de temperatura.

Descripción

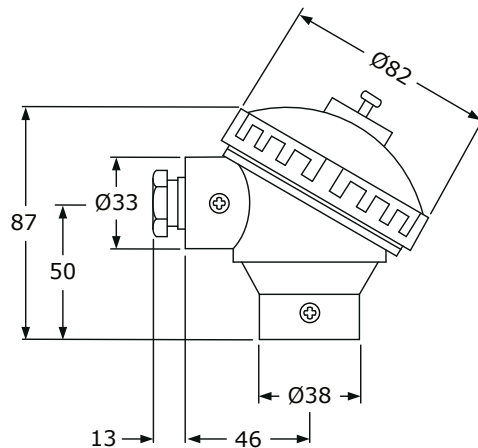
Los accesorios para sensores de temperatura son componentes diseñados para complementar la instalación, conexión y protección de sensores como termocuplas y termoresistencias. Incluye cabezales, borneras, terminales de ficha y otros elementos de conexión, fabricados con materiales resistentes para garantizar un montaje seguro, una correcta transmisión de la señal y un desempeño confiable en aplicaciones industriales.

Aplicaciones y uso

- Termocuplas.
- Termoresistencias RTD PT100.

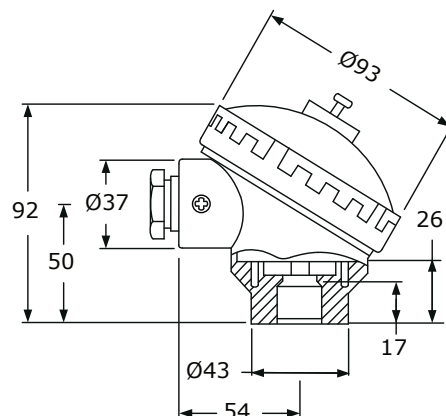
Cabezales de conexión.

Cabezal de Nylon con fibra de vidrio (CN).



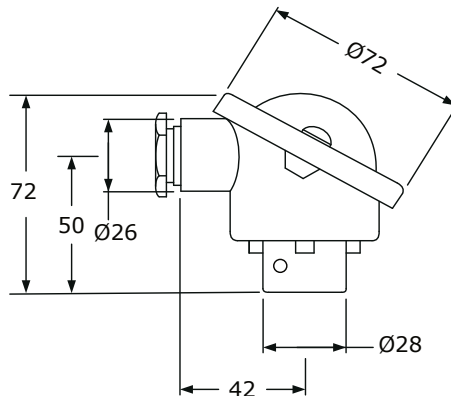
- Cabezal de conexión de poliamida, protección IP 65.
- Temperatura máxima de trabajo 200°C.
- Apto para montar transmisor de temperatura.
- Tapa roscada.
- Conexión al cuello: 1/2" BSP, 1/2" NPT.
- Entrada de cable: 1/2" NPT, 3/4" NPT, M20x1.5.

Cabezal tipo Americano (CA).



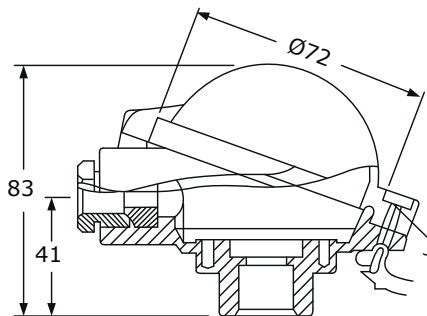
- Cabezal de conexión de aluminio, protección IP 68.
- Temperatura máxima de trabajo 200°C.
- Apto para montar transmisor de temperatura.
- Tapa roscada.
- Conexión al cuello: 1/2" NPT, 3/4" NPT, 1/2" BSP, 3/4" BSP, M20x1.5, M24x1.5.
- Entrada de cable: 1/2" NPT, 3/4" NPT, 1/2" BSP, 3/4" BSP, M20x1.5.

Cabezal DIN B (CDIN).



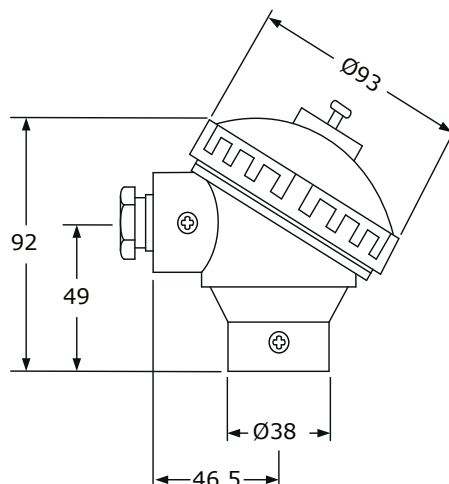
- Cabezal de fundición de aluminio, protección IP 54.
- Temperatura máxima de trabajo 200°C.
- Tapa roscada.
- Conexión al cuello: 1/2"NPT, 1/2"BSP, M20x1.5, M24x1.5.
- Entrada de cable: 1/2"NPT, M22x1.5, M20x1.5.

Cabezal Buz (CB).



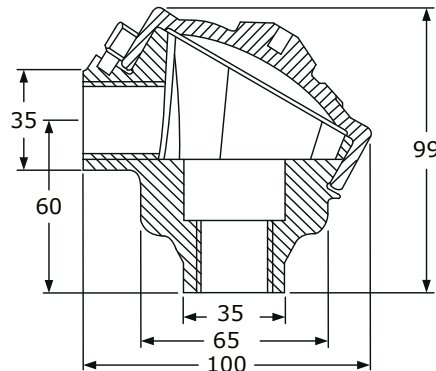
- Cabezal de conexión de aluminio, protección IP 65.
- Temperatura máxima de trabajo 200°C.
- Apto para montar transmisor de temperatura.
- Tapa roscada.
- Conexión al cuello: 1/2"BSP, 1/2"NPT".
- Entrada de cable: 1/2"NPT, 3/4"NPT, M20x1.5.

Cabezal inoxidable tipo Americano (CIA).



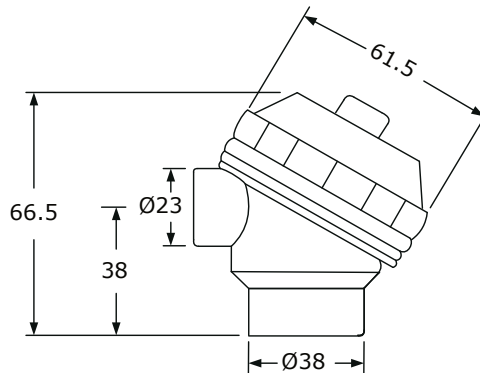
- Cabezal de conexión inoxidable, protección IP 68.
- Temperatura máxima de trabajo 200°C.
- Apto para montar transmisor de temperatura.
- Tapa roscada.
- Conexión al cuello: 1/2"NPT, 3/4"NPT, 1/2"BSP, 3/4"BSP, M20x1.5, M24x1.5.
- Entrada de cable: 1/2"NPT, 3/4"NPT, 1/2"BSP, 3/4"BSP, M20x1.5.

Cabezal Antiexplosivo (C-EX).



- Cabezal de conexión antiexplosivo de fundición EX.
- Homologado por I.N.T.I.
- Temperatura máxima de trabajo 200°C.
- Apto para montar transmisor de temperatura.
- Conexión al cuello: 1/2"NPT, 3/4"NPT, 1/2"BSP, 3/4"BSP, M20x1.5, M24x1.5.
- Entrada de cable: 1/2"NPT, 3/4"NPT, 1/2"BSP, 3/4"BSP, M20x1.5.

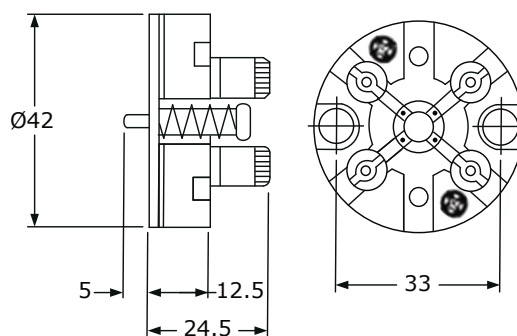
Cabezal mini (CM).



- Cabezal de conexión de aluminio, fijaciones, cadenas y accesorios en Acero inoxidable.
- Conexión al cuello: 1/2"NPT, M20x1.5.
- Entrada de cable: 1/2" NPT, M16x1.5.

Borneras.

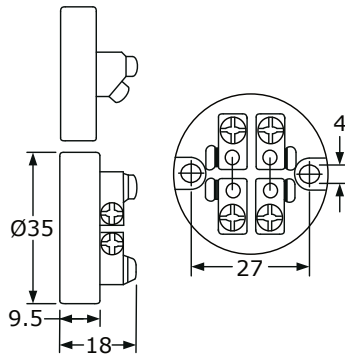
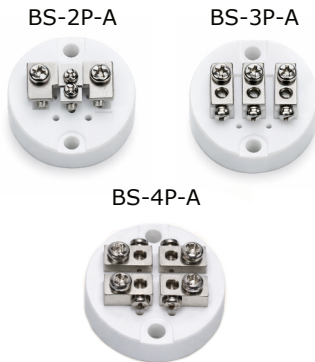
Bornera cerámica montada con platina a resorte (BD).



- Modelo BD-xP-A
- Bornera fija para cabezales de temperatura.
- Construido en cerámica Al2O3 92%.
- Peso: 2P-A 66g.
3P-A 72g.
4P-A 78g.
6P-A 88g.

ACC01

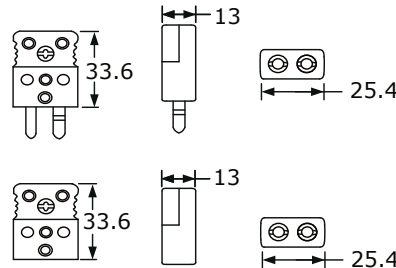
Bornera cerámica fija para termocupla (BS).



- Modelo BS-xP-A
- Bornera fija para cabezales de temperatura.
- Construido en cerámica Al₂O₃ 92%.
- Peso: 2P-A 30g.
3P-A 30g.
4P-A 36g.

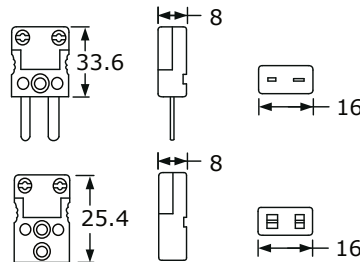
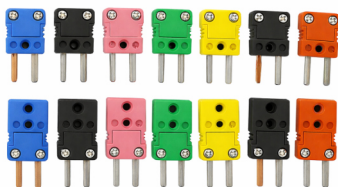
Terminales de ficha.

Terminal de ficha según ANSI o IEC (TF).



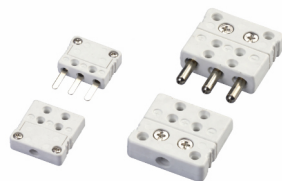
- Tipo K (Amarillo, verde).
- Tipo J (Negro).
- Tipo T (Café, azul).
- Tipo N (Rosado, naranja).

Terminal de ficha mini (TFM).



- Tipo K (Amarillo, verde).
- Tipo J (Negro).
- Tipo T (Café, azul).
- Tipo N (Rosado, naranja).

Terminal de ficha para RTD (TFRTD).



- Conector estandar y miniatura.
- Macho y hembra.
- Tipo RDT
- Color blanco

Cómo ordenar.

Para realizar la solicitud indicar:

- Cabezales: Modelo/Conexión a proceso/Conexión cable.
- Borneras: Modelo.
- Terminales de ficha: Modelo/Color o tipo de termocupla.

Ejemplo:

- Cabezal: CA/ 1/2" NPT/ 1/2" NPT.
- Bornera: BS-3P-A.
- Terminales de ficha: TFM/Negra.

© 08/2025 WEISZ. Todos los derechos reservados.
La información incluida corresponde al estado de desarrollo vigente al momento de su publicación.
Debido a la mejora continua de nuestros productos, las especificaciones pueden cambiar sin previo aviso.