



Diámetro nominal 100 mm (4")

Características

- Totalmente en acero inoxidable.
- Exactitud 1% del rango.
- Rangos a elección entre -1 y 1600 bar.
- Aro Bayoneta (permite recalibración).
- Estanqueidad IP 65 según IEC 60529.
- Conforme a normas ASME B40.100.
- Aptos para llenado con líquido antivibración.
- Temperatura de operación (seco): -40 a 60 °C.
- Temperatura del fluido del proceso (seco): -40 a 150.
- Temperatura máxima con accesorios: 400 °C.

Aplicaciones y Uso

- Alimentos.
- Farmacéutica y Criogénica.
- Petróleo, Gas y Petroquímica.
- Bombas, Calderas, Máquinas a Diesel.
- Plantas Eléctricas, Turbinas, Compresores.
- Prensas, Líneas de Fluidos en General, etc.

Especificaciones Generales

Caja: Diámetro 100 mm (4").

Aro: Tipo bayoneta desarmable.

Material de la Caja y Aro: AISI 304.

Mecanismo: Acero inoxidable con tope de máxima y de mínima.

Sensor Tubo Bourdon: AISI 316.

Niple de Conexión: AISI 316.

Alcances: -1 a 1600 bar, rangos a elección.

Dial (cuadrante): fondo blanco mate. Escala simple y doble.

Exactitud: ±1% Full Escala (Estándar) bajo normas ASME B40.100 Grado 1A, otras a elección.

Conexión: Roscada 1/2" NPT (Estándar).

Escala: Graduación y numeración según norma ASME B40.100.

Aguja: Tipo espada balanceada en aluminio anodizado (Estándar).

Estanqueidad: Clase IP 65, según IEC 60529.

Soldadura entre el sensor y niple: TIG (GTAW).

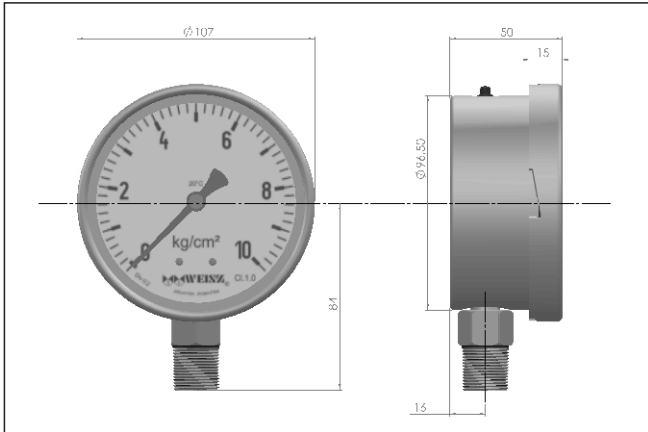
Sobrepresiones: 50% hasta 100 bar; 30% entre 100 y 600 bar; 10% para presiones superiores a 600 bar.

Visor: Vidrio templado de 4 mm de espesor (Estándar).

Dimensiones y Diseño

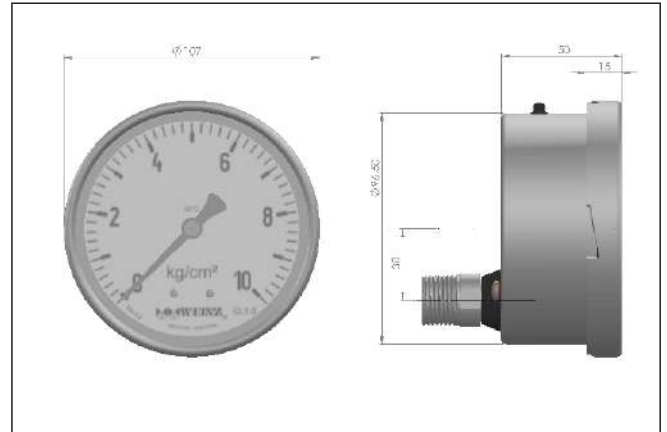
Modelo 4100

Manómetro para montaje directo.
Con Salida inferior.



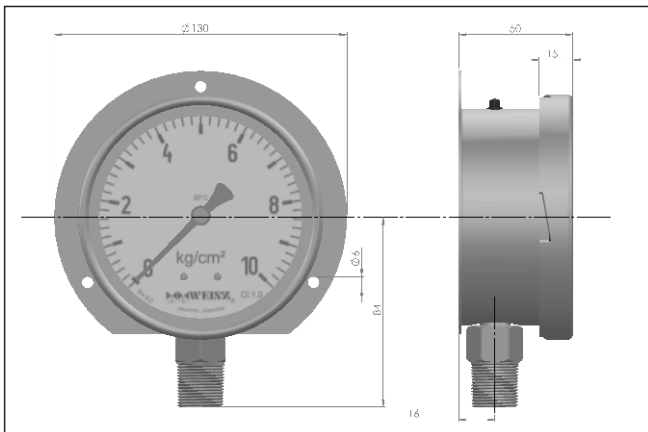
Modelo 4101

Manómetro para montaje directo.
Con salida posterior.



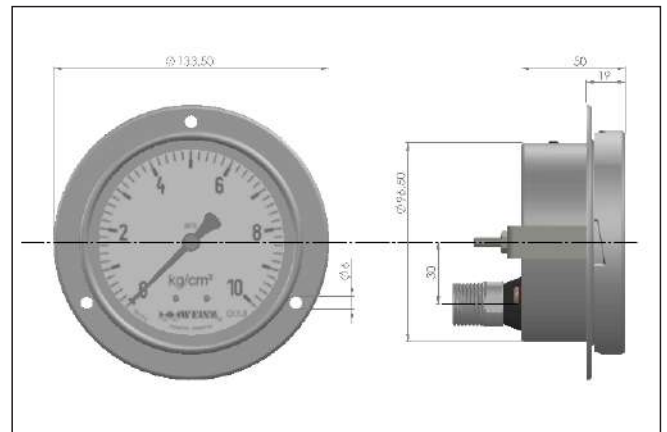
Modelo 4102

Manómetro para montaje empotrado.
Con Brida trasera y salida inferior.



Modelo 4103

Manómetro para montaje adosado mediante brida frontal y salida posterior.



Nota: dado el continuo desarrollo de nuestros productos, los instrumentos descritos en esta especificación están sujetos a modificación sin previo aviso.

Rangos de Medición

Escala simple (bar o kg/cm²)

0/0.6	0/4	0/25	0/160	0/1000
0/1	0/6	0/40	0/250	0/1600
0/1.6	0/10	0/60	0/400	
0/2.5	0/16	0/100	0/600	

Rangos Especiales

Escala para vacío -30"Hg a 0 / -760 mmHg a 0
Escala para amoníaco NH ₃ : 150 psi / °F; 300 psi / °F
Escala lineal o cuadrática 3-15 psi / 0-100% / 0-10 sqr
Otros rangos y/o escalas consultar.

Doble escala (psi con bar - kg/cm²)

psi	bar - kg/cm ²	psi	bar - kg/cm ²	psi	bar - kg/cm ²
0/15	0/1	0/400	0/28	0/4000	0/280
0/30	0/2	0/500	0/35	0/5000	0/350
0/60	0/4	0/600	0/40	0/6000	0/420
0/100	0/7	0/1000	0/70	0/10000	0/700
0/150	0/10	0/1500	0/100	0/15000	0/1000
0/220	0/16	0/2200	0/160	0/22000	0/1600
0/300	0/20	0/3000	0/200		

Nota: consultar por otros rangos o escalas.

Como ordenar

Codigo

Modelo basico	Serie 4100
Codigo	410
Diametro nominal	100 mm

410

Tipo de montaje

0	Conexion inferior
1	Conexion posterior
2	Conexion inferior para montaje empotrado
3	Conexion posterior para montaje adosado.

0

Conexion a proceso

Unidades de medicion

2B	1/2" BSP	Kg/cm ²	mmH ₂ O
3B	1/4" BSP	bar	"Hg
4B	3/8" BSP	mbar	mm"Hg
2N	1/2" NPT (standar)	psi	Sq / 0-100%
3N	1/4" NPT	Pa	psi/°F para Nh ₃ y otros refrigerantes
4N	3/8" NPT	kPa	
5B	M20 x 1.5	MPa	Consultar por otras
XX	Otras a requerimiento	"H ₂ O	

2N

Nota: consultar por otras conexiones y unidades de medición.

Rangos

Consultar tabla de rangos (pagina anterior).

0-10
kg/cm²

Opcionales

BD Disco expulsable de seguridad	AP Amortiguador fijo de pulsaciones	O2 Apto para uso de Oxigeno (secos)
BM Bourdon y niple en Monel	AB Abrazadera "U" para 4103	GL Glicerina**
VA Visor acrilico	DE Doble escala	AS Aceite de silicona*
VS Visor doble laminado	ER Escala receptor neumatico 3 a 15 psi	SP Sobre presiones del 50% de plena escala
AA Aguja de arrastre	NH Escala para amoniaco NH ₃	AW Exactitud 0.5%
AY Aguja con ajuste micrometrico de cero	DD Diseño dial con logo	CC Certificado de calibracion en 3 puntos
CE Contacto electrico	TP Impresion TAG en el dial	MT Certificado de materiales
MS Mecanismo con microswitch	TI Placa de identificacion para TAG	

GL
VS

Accesorios: sellos quimicos, capilares, sifones, amortiguadores de presion, disipadores, limitadores de presion. Consultar catalogo de Accesorios.

*Temperatura de operacion con silicona: -40 a 65°C

**Temperatura de operacion con glicerina: 0 a 60°C

Ejemplo:

4100.2N.0-10kg/cm².GL.VS.

Manometro 4100. Caja AISI304. Dial 4". Conexion inferior 1/2" NPT AISI316. Rango 0 a 10 kg/cm². Con glicerina. Visor de Seguridad.

Nota: consultar por otras opciones especiales.