



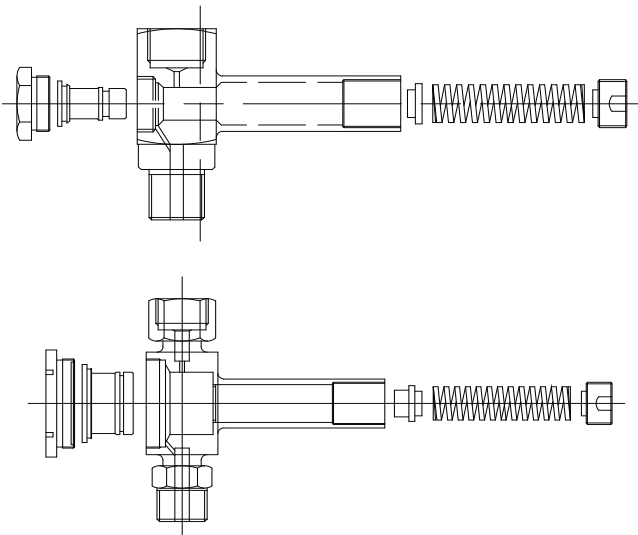
Características Especiales

- Material del cuerpo AISI 316 o Latón
- Ajuste externo
- Conexiones NPT o BSP
- Alta presión de bloqueo

Aplicaciones y Uso

- Protege al instrumento de sobrepresiones del proceso.
- Si la presión excede el valor preseado se acciona el pistón venciendo al resorte y se obstruye el paso de presión hacia el instrumento.
- El paso de presión se reestablece una vez que la presión cae por debajo de la presión ajustada.

Diseño



Rangos de Trabajo

Limitador de presión
modelo 080 B

Rangos
0.3 a 2.5 bar
2 a 5 bar

Limitador de presión
modelo 080 A

Rangos
20 a 60 bar
60 a 100 bar
100 a 200 bar

Limitador de presión
modelo 080 M

Rangos
4 a 15 bar
10 a 30 bar

Especificaciones Técnicas

Sobrepresión máxima:
 mod. 080B: 50 bar;
 mod. 080M y 080A, cuerpo de Latón: 500 bar;
 mod. 080M y 080A, cuerpo de acero inoxidable: 700 bar
 Material del cuerpo: AISI 316 (bronce opcional).

Material del pistón: AISI 316.
 Sellos: Buna N o Vitón.
 Conexión a proceso: 1/2" NPTM. Otras a requerimiento.
 Conexión a instrumento: 1/2" NPTH. Otras a requerimiento.

Nota: dado el continuo desarrollo de nuestros productos, los instrumentos descritos en esta especificación están sujetos a modificación sin previo aviso.