

WSZ BP070 - 08/04



## válvula integral de bloqueo y purga

series: BP 070-I | BP 070-A

- De acero inoxidable o al carbono ●
- Montaje vertical u horizontal ●
- Presión de trabajo hasta 6000 psi ●



Las válvulas WEISZ de la serie 070 están diseñadas para satisfacer las necesidades de atención y mantenimiento de manómetros, presostatos y transmisores de presión.

Permite un montaje vertical u horizontal. La conexión no utilizada va provista de un tapón de igual material.

Permite bloquear la conexión a proceso y al mismo tiempo operar con una conexión auxiliar a través de la cual se puede:

- Purgar fluido de proceso
- Ventear la presión atmosférica

●Inyectar una presión proveniente de un calibrador portátil.

Están realizados para cubrir la demanda en la industria petroquímica, química, alimentaria, farmacéutica, celulósica, etc., brindando una válvula de construcción compacta que requiere mínimo mantenimiento.

Los bonetes de bloqueo y purga son desmontables y las empaquetaduras en PTFE.

Para las válvulas de 6000 psi se realizan extremos de vástago esféricos sobre asiento metálico.

### materiales

MODELO	TIPO	EMPAQUETADURA	ASIENTO	VASTAGO	CUERPO Y BONETE
BP 070-A	Acero al carbono	PTFE	AISI 420	AISI 420	Acero al carbono
BP 070-I	Acero inoxidable	PTFE	AISI 316	AISI 420	AISI 420

### conexión y modelo

CODIGO	A INSTRUMENTO	A PROCESO	PURGA
BP 070	1/2" NPT H	1/2" NPT M	1/4" NPT H
BP 071	1/2" NPT H	1/2" NPT H	1/4" NPT H
BP 072	1/2" NPT H	3/4" NPT M	1/4" NPT H
BP 073	1/2" NPT H	3/4" NPT H	1/4" NPT H

### especificaciones técnicas

**Material del cuerpo:** Acero al carbono (modelo BP 070-A) o acero inoxidable (modelo BP 070-I)

**Presión máx. de servicio a 21°C:** 3000 psi (210 kg/m<sup>2</sup>) standard; 6000 psi (420 kg/m<sup>2</sup>) opcional

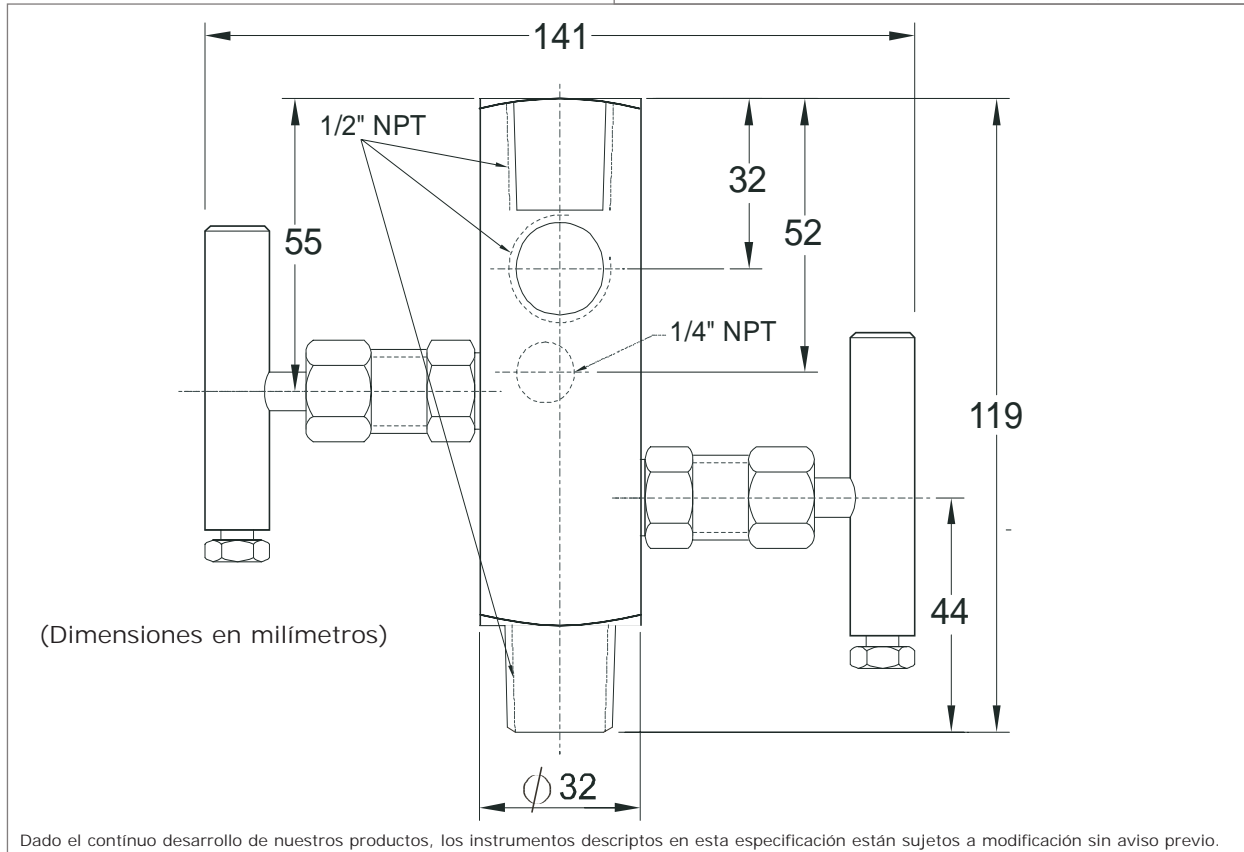
**Temperatura máx. de operación:** 260 °C

**Conexión a proceso:** 1/2"NPTM (modelo BP-070),

1/2"NPTH (modelo BP-071), 3/4"NPTM (modelo BP-072), 3/4"NPTH (modelo BP-073). Otras conexiones a requerimiento.

**Conexión a instrumento:** 1/2" NPTH. Otras conexiones a requerimiento.

**Conexión de purga:** 1/4" NPTH



### Modelo BP 070-BC

Similar al modelo BP 070 a excepción de que la purga no tiene conexión roscada para drenaje de fluido de proceso. Además, se sustituye el manifold de apertura de drenaje por un tornillo tipo Allen con cierre por bolilla. Este modelo por su sencillez constructiva resulta más económico. Se provee con cuerpo tanto en acero al carbono (modelo BP 070-BC-A) como en acero inoxidable (modelo BP 070-BC-I).

CODIGO	A INSTRUMENTO	A PROCESO	PURGA
BP 070-BC	1/2" NPT H	1/2" NPT M	sin rosca
BP 071-BC	1/2" NPT H	1/2" NPT H	sin rosca
BP 072-BC	1/2" NPT H	3/4" NPT M	sin rosca
BP 073-BC	1/2" NPT H	3/4" NPT H	sin rosca



### Modelo B 070

Válvula de bloqueo (no provista con vía de purga) apta para montaje tanto vertical como horizontal. Se provee con cuerpo tanto en acero al carbono (modelo B 070-A) como en acero inoxidable (modelo B 070-I).

CODIGO	A INSTRUMENTO	A PROCESO
B 071	1/2" NPT H	1/2" NPT M
B 071	1/2" NPT H	1/2" NPT H
B 072	1/2" NPT H	3/4" NPT M
B 073	1/2" NPT H	3/4" NPT H

