



Diámetro nominal 150 mm (6")

Características

- Totalmente en acero inoxidable.
- Exactitud 1% del rango.
- Rangos a elección de -50 a 600 °C.
- Ajuste de cero opcional interior u exterior.
- Estanqueidad IP65 según IEC 60529.
- Conforme a normas ASME B40.3.
- Aptos para llenado con líquido amortiguante.

Aplicaciones y Usos

- Industria: alimentaria, farmacéutica, química, petroquímica, y energética (petróleo, gas y minería).
- Condiciones ambientales desfavorables.
- Equipos y procesos con vibraciones y cargas dinámicas elevadas con instrumentos llenos con líquido amortiguante (bombas, calderas, turbinas, compresores, etc.).

Especificaciones Generales

Caja: Diámetro 150 mm (6").

Aro: Tipo bayoneta.

Material de la Caja y Aro: AISI 304.

Niple de Conexión: AISI 316.

Alcances: -50 a 600°C.

Dial (cuadrante): fondo blanco mate. Escala simple y doble.

Exactitud: ±1% Plena Escala (Estándar) bajo normas ASME B40.100 Grado 1A, otras a elección.

Conexión: Roscada 1/2" NPT (Estándar).

Escala: Graduación y numeración según norma ASME B40.100.

Aguja: Tipo espada balanceada en aluminio anodizado (Estándar).

Estanqueidad: Clase IP65, según IEC 60529.

Soldadura: TIG (GTAW).

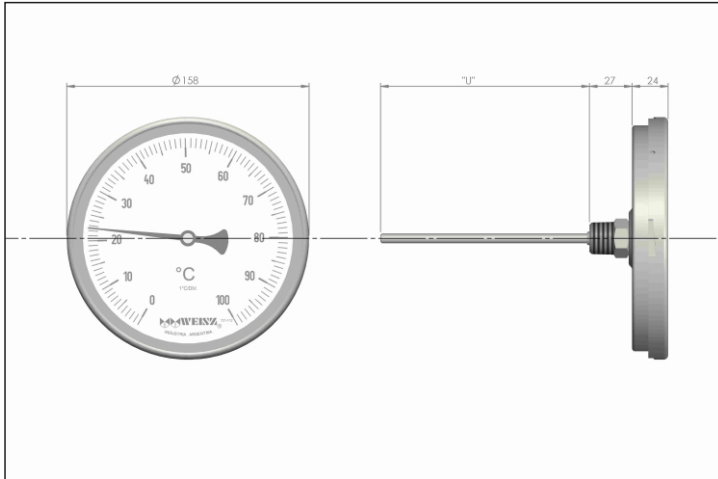
Vastago: En tubo AISI 316, diámetro 6.35 (Estándar).

Visor: Vidrio de 4 mm de espesor (Estándar).

Dimensiones y Diseño

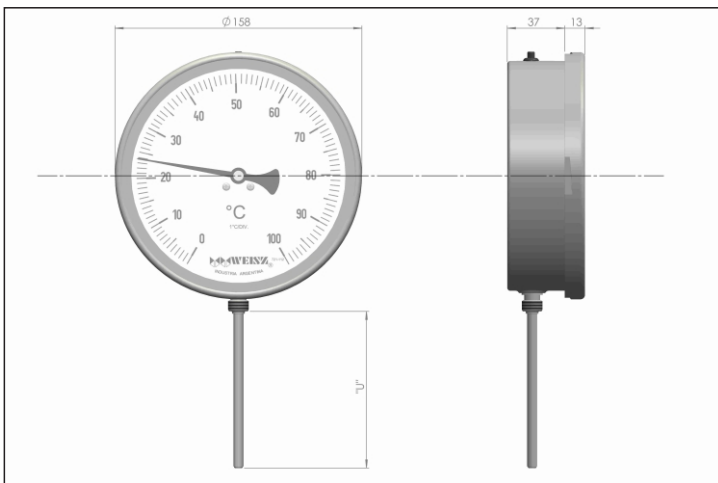
Modelo 1200

Termómetro para montaje directo.
Salida posterior.



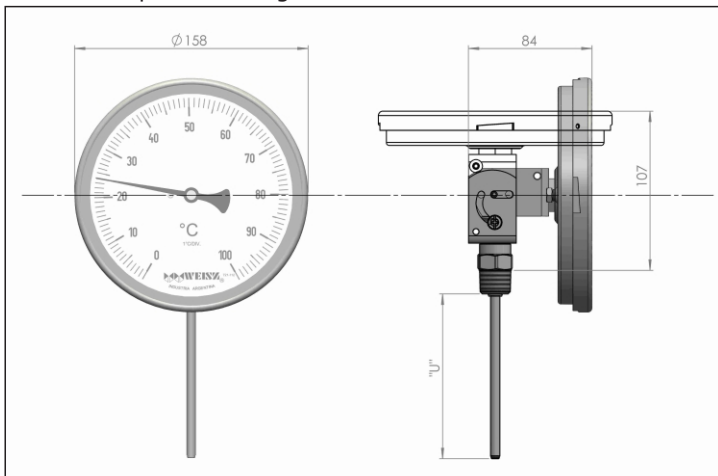
Modelo 1250

Termómetro para montaje directo.
Salida inferior.



Modelo 1280

Termómetro para montaje directo.
Conexión posterior ángulo variable.



Rangos de Medición

MODELO 1200	
Rangos disponibles	long. mínima de vástago en mm
-50 / 50 °C	115
-40 / 60 °C	70
-10 / 40 °C	150
-20 / 80 °C	100
-20 / 120 °C	60
0 / 60 °C	135
0 / 80 °C	105
0 / 100 °C	70
0 / 120 °C	70
0 / 150 °C	80
0 / 160 °C	45
0 / 200 °C	50
0 / 250 °C	70
0 / 300 °C	61
50 / 300 °C	58
0 / 400 °C	43
50 / 400 °C	40
0 / 450 °C	40
0 / 500 °C	37
0 / 600 °C	35

Nota: consultar por otros rangos o escalas.

MODELO 1250 / 1280	
Rangos disponibles	long. mínima de vástago en mm
-50 / 50 °C	115
-40 / 60 °C	90
-10 / 40 °C	160
-20 / 80 °C	110
-20 / 120 °C	65
0 / 60 °C	200
0 / 80 °C	115
0 / 100 °C	90
0 / 120 °C	75
0 / 150 °C	80
0 / 160 °C	55
0 / 200 °C	50
0 / 250 °C	70
0 / 300 °C	61
50 / 300 °C	58
0 / 400 °C	43
50 / 400 °C	40
0 / 450 °C	40
0 / 500 °C	37
0 / 600 °C	35

Nota: consultar por otros rangos o escalas.

Como ordenar

Código

Modelo básico		Serie 1200		1200
Código		1200/1250/1280		
Diámetro nominal		150 mm		
Tipo de montaje				
00	Conexión posterior			50
50	Conexión inferior			
80	Conexión posterior ángulo variable.			
Vástago				
3V	Ø6,35 mm			3V
4V	Ø8 mm			
5V	Ø9,5 mm			
6V	Ø12,7 mm			
Conexión a proceso		Unidades de medición		
3B	1/4" BSP	°C		5N
4B	3/8" BSP	°F		
5B	1/2" BSP			
3N	1/4" NPT			
4N	3/8" NPT			
5N	1/2" NPT (Estándar)			
2M	M20 x 1.5			
XX	Otras a requerimiento			
Nota: consultar por otras conexiones y unidades de medición.				
Rangos				0-100 °C
Consultar tabla de rangos (página anterior).				
Opcionales				
VA Visor acrílico	TP Impresión TAG en el dial	AW Exactitud 0.5%		AA CM
VL Visor doble laminado	TI Placa de identificación para TAG	CC Certificado de calibración en 3 puntos		
AA Aguja con ajuste micrométrico de cero	DE Doble escala	CM Certificado de materiales		
AE Ajuste exterior de cero	NL Niple deslizante	AS Silicona*		
DD Diseño dial con logo	TL Tuerca libre			
*Temperatura de operación con silicona: -40 a 200°C				
Accesorios: termopozos.				

Ejemplo: 1250.1V.5N.0-100°C.AE.CM.

Termómetro 1250. Caja AISI 304. Dial 6". Vástago Ø6.35. Conexión inferior 1/2" NPT AISI 316. Rango 0 a 100°C. Con ajuste micrométrico de cero y certificado de materiales.

Nota: consultar por otras opciones especiales.