



Diámetro nominal 200 mm (8")

Características

- Totalmente en acero inoxidable.
- Exactitud 1% del rango.
- Rangos a elección de 0 a 1600 bar.
- Aro Bayoneta (permite recalibración).
- Estanqueidad IP 65 según IEC 60529.
- Conforme a normas ASME B40.100.
- Aptos para llenado con líquido amortiguante.
- Temperatura de operación (seco): -40 a 60 °C.
- Temperatura del fluido del proceso (seco): -40 a 150.

Aplicaciones y Usos

- Industria: alimentaria, farmacéutica, química, petroquímica, y energética (petróleo, gas y minería).
- Condiciones ambientales desfavorables.
- Fluidos agresivos, de viscosidad reducida y no cristalizantes.
- Equipos y procesos con vibraciones y cargas dinámicas elevadas con instrumentos llenos con líquido amortiguante (bombas, calderas, turbinas, compresores, etc.).

Especificaciones Generales

Caja: Diámetro 200 mm (8").

Aro: Tipo bayoneta desarmable.

Material de la Caja y Aro: AISI 304.

Mecanismo: Acero inoxidable con tope de máxima y mínima.

Sensor Tubo Bourdon: AISI 316L.

Niple de Conexión: AISI 316.

Alcances: 0 a 1600 bar. Rangos combinados o de vacío.

Dial (cuadrante): fondo blanco mate. Escala simple y doble.

Exactitud: ±1% Plena Escala (Estándar) bajo normas ASME B40.100 Grado 1A, otras a elección.

Conexión: Roscada 1/2" NPT (Estándar).

Escala: Graduación y numeración según norma ASME B40.100.

Aguja: Tipo espada balanceada en aluminio anodizado (Estándar).

Estanqueidad: Clase IP 65, según IEC 60529.

Soldadura entre el sensor y niple: TIG (GTAW).

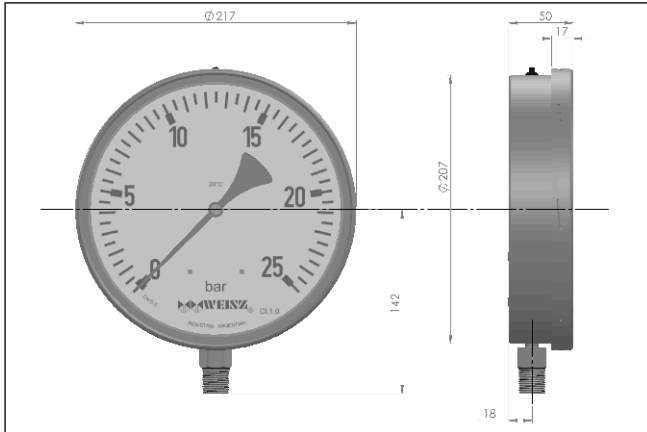
Sobrepresiones: 50% hasta 100 bar; 30% entre 100 y 600 bar; 10% para presiones superiores a 600 bar.

Visor: Vidrio templado de 4 mm de espesor (Estándar).

Dimensiones y Diseño

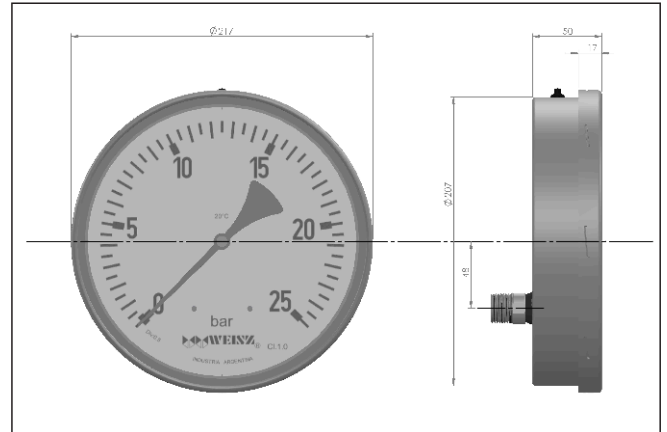
Modelo 4200

Manómetro para montaje directo.
Con Salida inferior.



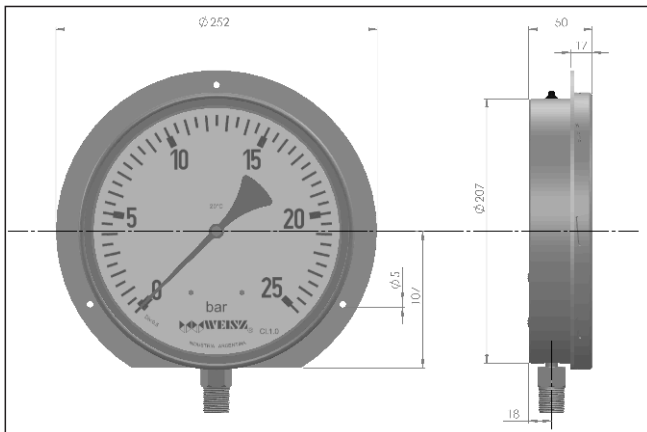
Modelo 4201

Manómetro para montaje directo.
Con salida posterior.



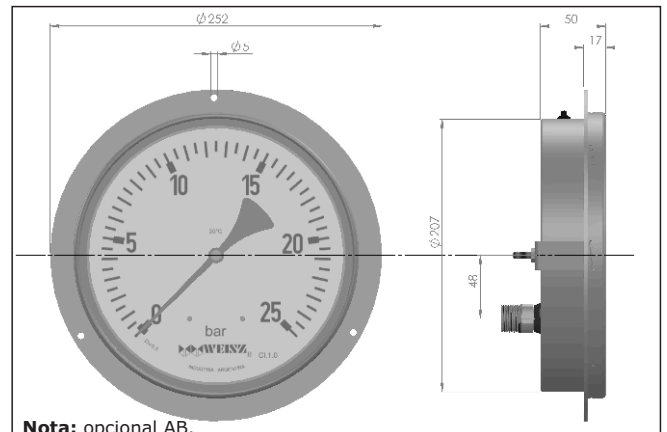
Modelo 4202

Manómetro para montaje adosado.
Con Brida trasera y salida inferior.



Modelo 4203

Manómetro para montaje adosado mediante brida frontal y salida posterior.



Nota: opcional AB.

Nota: dado el continuo desarrollo de nuestros productos, los instrumentos descritos en esta especificación están sujetos a modificación sin previo aviso.

Rangos de Medición

Simple escala (bar o kg/cm²)

0/0.6	0/4	0/25	0/160	0/1000
0/1	0/6	0/40	0/250	0/1600
0/1.6	0/10	0/60	0/400	
0/2.5	0/16	0/100	0/600	

Rangos Especiales

Escala para vacío -30" Hg a 0 / -760 mmHg a 0
Escala para amoníaco NH ₃ : 150 psi / °F; 300 psi / °F
Escala lineal o cuadrática 3-15 psi / 0-100% / 0-10 sq
Otros rangos y/o escalas consultar.

Doble escala (psi con bar - kg/cm²)

psi	bar - kg/cm ²	psi	bar - kg/cm ²	psi	bar - kg/cm ²
0/15	0/1	0/400	0/28	0/4000	0/280
0/30	0/2	0/500	0/35	0/5000	0/350
0/60	0/4	0/600	0/40	0/6000	0/420
0/100	0/7	0/1000	0/70	0/10000	0/700
0/150	0/10	0/1500	0/100	0/15000	0/1000
0/220	0/16	0/2200	0/160	0/22000	0/1600
0/300	0/20	0/3000	0/200		

Nota: consultar por otros rangos o escalas.

Como ordenar

Código

Modelo básico	Serie 4200
Código	420
Diámetro nominal	200 mm

420

Tipo de montaje

0	Conexión inferior
1	Conexión posterior
2	Conexión inferior para montaje adosado
3	Conexión posterior para montaje embutido

0

Conexión a proceso		Unidades de medición	
3B	1/4" BSP	Kg/cm ²	mmH ₂ O
4B	3/8" BSP	bar	"Hg
5B	1/2" BSP	mbar	mmHg
3N	1/4" NPT	psi	Sqr / 0-100%
4N	3/8" NPT	Pa	psi/°F para NH ₃ y otros refrigerantes
5N	1/2" NPT (Estándar)	kPa	
2M	M20 x 1.5	MPa	
XX	Otras a requerimiento	"H ₂ O	

5N

Nota: consultar por otras conexiones y unidades de medición.

Rangos

Consultar tabla de rangos (página anterior).

0-25
bar

Opcionales

BO Blow out	MS Mecanismo con microswitch	O2 Apta para uso de Oxígeno
BM Bourdón y niple en Monel	AP Amortiguador fijo de pulsaciones	AS Silicona*
VA Visor acrílico	DE Doble escala	GL Glicerina**
VL Visor doble laminado	ER Escala receptor neumático 3 a 15 psi	SP Sobre presiones del 50% fondo de escala
AB Abrazadera U para modelo 4203	NH Escala para amoníaco NH ₃	AW Exactitud 0.5%***
AA Aguja de máxima	DD Diseño dial con logo	CC Certificado de calibración en 3 puntos
AY Aguja con ajuste micrométrico de cero	TP Impresión TAG en el dial	CM Certificado de materiales
CE Contacto eléctrico	TI Placa de identificación para TAG	

GL
VL

*Temperatura de operación con silicona: -40 a 65°C

**Temperatura de operación con glicerina: 0 a 65°C

***Para instrumentos vacíos.

Accesorios: sellos químicos, capilares, sifones, amortiguadores de presión, disipadores, limitadores de presión. Consultar catálogo de Accesorios.

Ejemplo: 4200.5N.0-25 bar.GL.VL.

Manómetro 4200. Caja AISI 304. Dial 8". Conexión inferior 1/2" NPT AISI 316. Rango 0 a 25 bar. Con glicerina. Visor doble laminado.

Nota: consultar por otras opciones especiales.