



Diámetro nominal 150 mm (6")

Características

- Totalmente en acero inoxidable.
- Exactitud 0.25% del rango.
- Rangos a elección de 0 a 1600 bar.
- Aro Bayoneta (permite recalibración).
- Estanqueidad IP 65 según IEC 60529.
- Conforme a normas ASME B40.100.
- Temperatura de operación (seco): -20 a 60 °C.
- Temperatura del fluido del proceso (seco): -20 a 150.

Aplicaciones y Usos

- Medición de presión con alto grado de precisión.
- Calibración y ajuste en Laboratorios de Medición.
- Contraste y verificación de instrumentos en proceso.
- Condiciones ambientales desfavorables.
- Fluidos agresivos, de viscosidad reducida y no cristalizantes.

Especificaciones Generales

Caja: Diámetro 150 mm (6").

Aro: Tipo bayoneta desarmable.

Material de la Caja y Aro: AISI 304.

Mecanismo: Bronce movimientos sobre rubíes.

Sensor Tubo Bourdón: Cobre berilio (CuBe).

Niple de Conexión: Latón.

Alcances: 0 a 1600 bar. Rangos combinados o de vacío.

Dial (cuadrante): fondo blanco mate. Escala simple y doble.

Exactitud: ±0.25% Plena Escala (Estándar) bajo normas ASME B40.100 Grado 1A.

Conexión: Roscada 1/2" NPT (Estándar).

Escala: Graduación y numeración según norma ASME B40.100.

Aguja: Tipo espada balanceada en aluminio anodizado (Estándar).

Estanqueidad: Clase IP 65, según IEC 60529.

Soldadura entre el sensor y niple: TIG (GTAW).

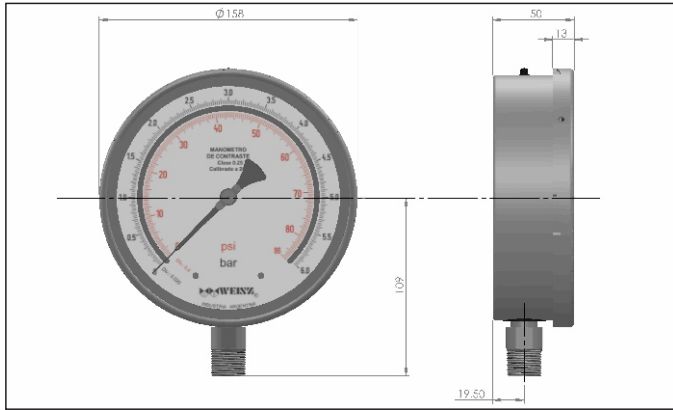
Sobrepresiones: 50% hasta 100 bar; 30% entre 100 y 600 bar; 10% para presiones superiores a 600 bar.

Visor: Vidrio templado de 4 mm de espesor (Estándar).

Dimensiones y Diseño

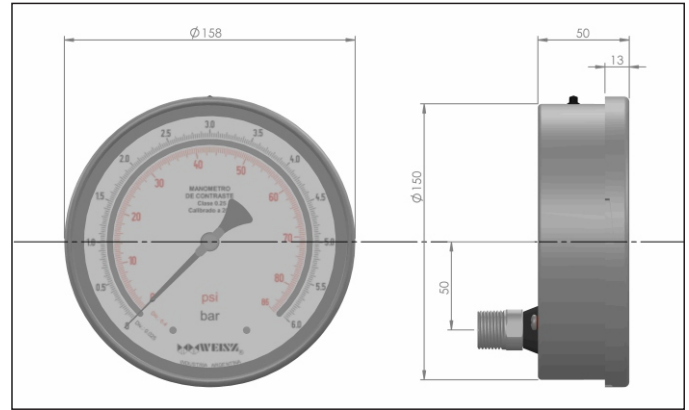
Modelo 4150P

Manómetro para montaje directo.
Con Salida inferior.



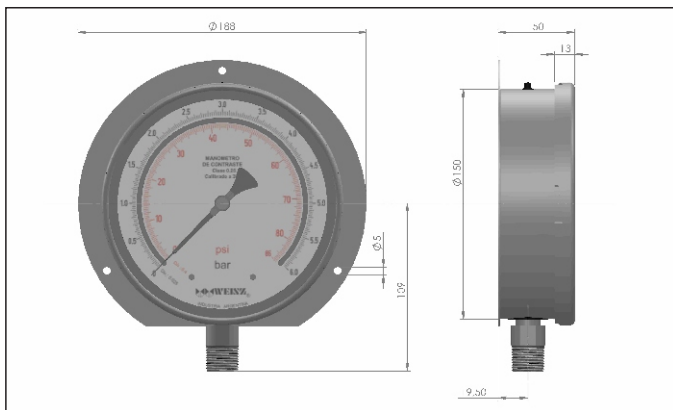
Modelo 4151P

Manómetro para montaje directo.
Con salida posterior.



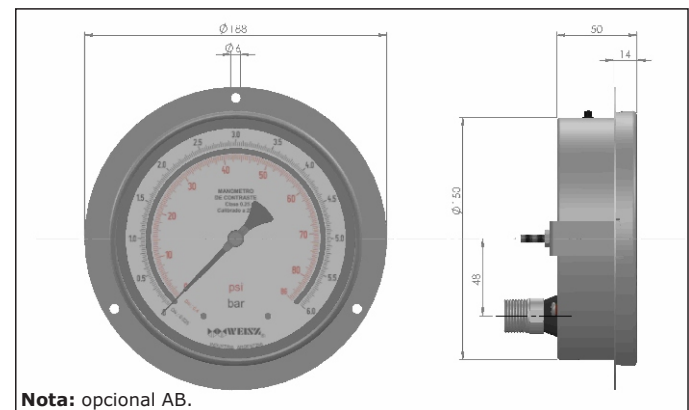
Modelo 4152P

Manómetro para montaje adosado.
Con Brida trasera y salida inferior.



Modelo 4153P

Manómetro para montaje embudido.
frontal y salida posterior.



Nota: opcional AB.

Nota: dado el continuo desarrollo de nuestros productos, los instrumentos descritos en esta especificación están sujetos a modificación sin previo aviso.

Rangos de Medición

Simple escala (bar o kg/cm²)

0/0.6	0/4	0/25	0/160	0/1000
0/1	0/6	0/40	0/250	0/1600
0/1.6	0/10	0/60	0/400	
0/2.5	0/16	0/100	0/600	

Rangos Especiales

Escala para vacío -30" Hg a 0 / -760 mmHg a 0
Escala para amoníaco NH ₃ : 150 psi / °F; 300 psi / °F
Escala lineal o cuadrática 3-15 psi / 0-100% / 0-10 sq
Otros rangos y/o escalas consultar.

Doble escala (psi con bar - kg/cm²)

psi	bar - kg/cm ²	psi	bar - kg/cm ²	psi	bar - kg/cm ²
0/15	0/1	0/400	0/28	0/4000	0/280
0/30	0/2	0/500	0/35	0/5000	0/350
0/60	0/4	0/600	0/40	0/6000	0/420
0/90	0/6	0/1000	0/70	0/10000	0/700
0/150	0/10	0/1500	0/100	0/15000	0/1000
0/220	0/16	0/2200	0/160	0/22000	0/1600
0/300	0/20	0/3000	0/200		

Nota: consultar por otros rangos o escalas.

Como ordenar

Código

Modelo básico		Serie 4150P		415
Código		415		
Diámetro nominal		150 mm		
Tipo de montaje				
0P	Conexión inferior			0P
1P	Conexión posterior			
2P	Conexión inferior para montaje adosado			
3P	Conexión posterior para montaje embutido			
Conexión a proceso		Unidades de medición		
3B	1/4" BSP	Kg/cm ²	mmH ₂ O	
4B	3/8" BSP	bar	"Hg	
5B	1/2" BSP	mbar	mmHg	
3N	1/4" NPT	psi	Sqr / 0-100%	
4N	3/8" NPT	Pa	psi/°F para NH ₃ y otros refrigerantes	
5N	1/2" NPT (Estándar)	kPa		
2M	M20 x 1.5	MPa		
XX	Otras a requerimiento	"H ₂ O		
Nota: consultar por otras conexiones y unidades de medición.				
Rangos				
Consultar tabla de rangos (página anterior).		0-6 bar/psi		
Opcionales				
BD	Disco expulsable de seguridad	CC	Certificado de calibración SAC	
VA	Visor acrílico	CM	Certificado de materiales	
VL	Visor doble laminado	EM	Estuche de madera para protección	
AB	Abrazadera U para modelo 4153P			
DE	Doble escala			
DD	Diseño dial con logo			
TP	Impresión TAG en el dial			
TI	Placa de identificación para TAG			
Ejemplo: 4150P.5N.0-6 bar/psi.DE.CC.				
Manómetro Patrón 4150. Caja AISI 304. Dial 6". Conexión inferior 1/2" NPT AISI 316. Rango 0 a 6 bar/psi. Doble escala. Con certificado de calibración SAC.				

Nota: consultar por otras opciones especiales.