



## Diámetro nominal 100 mm (4") y 150 mm (6")

### Características

- Totalmente en acero inoxidable.
- Frente sólido. Tapa posterior expulsable.
- Exactitud 1% del rango.
- Rangos a elección de 0 a 1600 bar.
- Aro Roscado.
- Estanqueidad IP 65 según IEC 60529.
- Conforme a normas ASME B40.100.
- Aptos para llenado con líquido amortiguante.
- Temperatura de operación (seco): -40 a 60 °C.
- Temperatura del fluido del proceso (seco): -40 a 150.
- Protección del operador garantizada.

### Aplicaciones y Usos

- Industria: alimentaria, farmacéutica, química, petroquímica, y energética (petróleo, gas y minería).
- Condiciones ambientales desfavorables.
- Fluidos agresivos, de viscosidad reducida y no cristalizantes.
- Equipos y procesos con vibraciones y cargas dinámicas elevadas con instrumentos llenos con líquido amortiguante (bombas, calderas, turbinas, compresores, etc.).
- Instalaciones con altos estándares de seguridad para los operarios.

### Especificaciones Generales

**Caja:** Diámetro 100 mm (4") y 150 mm (6")

**Aro:** Tipo roscado.

**Material de la Caja y Aro:** AISI 304.

**Mecanismo:** Acero inoxidable con tope de máxima y mínima.

**Sensor Tubo Bourdon:** AISI 316.

**Niple de Conexión:** AISI 316.

**Alcances:** 0 a 1600 bar. Rangos combinados o de vacío.

**Dial (cuadrante):** fondo blanco mate. Escala simple y doble.

**Exactitud:** ±1% Plena Escala (Estándar) bajo normas ASME B40.100 Grado 1A, otras a elección.

**Conexión:** Roscada 1/2" NPT (Estándar).

**Escala:** Graduación y numeración según norma ASME B40.100.

**Aguja:** Tipo espada balanceada en aluminio anodizado (Estándar).

**Estanqueidad:** Clase IP 65, según IEC 60529.

**Soldadura entre el sensor y niple:** TIG (GTAW).

**Sobrepresiones:** 50% hasta 100 bar; 30% entre 100 y 600 bar; 10% para presiones superiores a 600 bar.

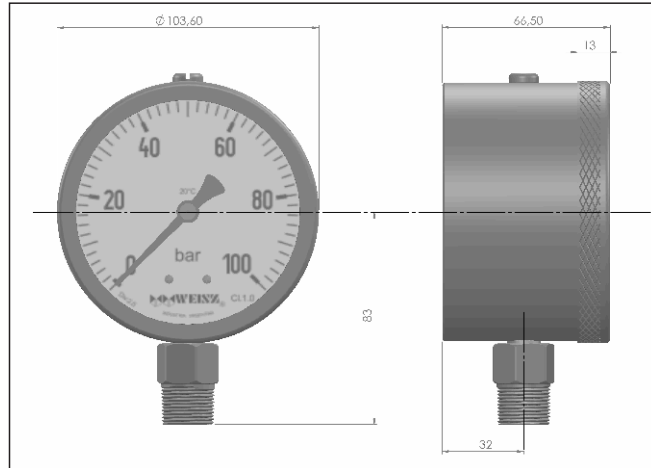
**Visor:** Vidrio de seguridad de 4 mm de espesor (Estándar).

**Disco de seguridad:** Expulsable e inoxidable

## Dimensiones y Diseño

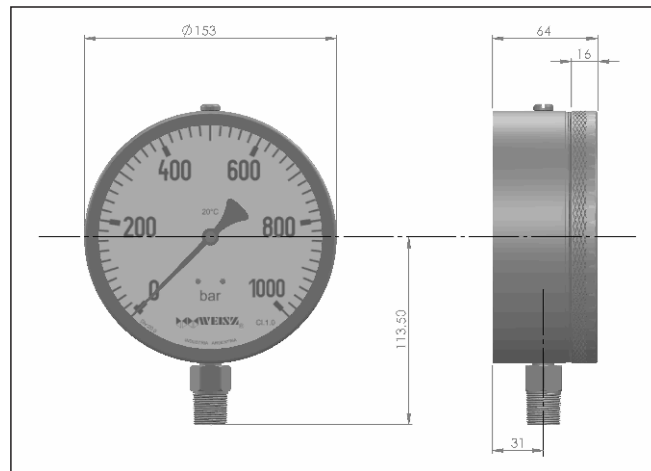
### Modelo 4100S-R

Manómetro para montaje directo.  
Con salida inferior



### Modelo 4150S-R

Manómetro para montaje directo.  
Con salida inferior



**Nota:** dado el continuo desarrollo de nuestros productos, los instrumentos descritos en esta especificación están sujetos a modificación sin previo aviso.

## Rangos de Medición

### Simple escala (bar o kg/cm<sup>2</sup>)

0/0.6	0/4	0/25	0/160	0/1000
0/1	0/6	0/40	0/250	0/1600
0/1.6	0/10	0/60	0/400	
0/2.5	0/16	0/100	0/600	

### Rangos Especiales

Escala para vacío -30" Hg a 0 / -760 mmHg a 0
Escala para amoníaco NH <sub>3</sub> : 150 psi / °F; 300 psi / °F
Escala lineal o cuadrática 3-15 psi / 0-100% / 0-10 sq
Otros rangos y/o escalas consultar.

### Doble escala (psi con bar - kg/cm<sup>2</sup>)

psi	bar - kg/cm <sup>2</sup>	psi	bar - kg/cm <sup>2</sup>	psi	bar - kg/cm <sup>2</sup>
0/15	0/1	0/400	0/28	0/4000	0/280
0/30	0/2	0/500	0/35	0/5000	0/350
0/60	0/4	0/600	0/40	0/6000	0/420
0/100	0/7	0/1000	0/70	0/10000	0/700
0/150	0/10	0/1500	0/100	0/15000	0/1000
0/220	0/16	0/2200	0/160	0/22000	0/1600
0/300	0/20	0/3000	0/200		

Nota: consultar por otros rangos o escalas.

## Como ordenar

## Código

Modelo básico		Serie 4100S	Serie 4150S	
<b>Código</b>		410	415	<b>410</b>
<b>Diámetro nominal</b>		100 mm	150 mm	
<b>Tipo de montaje</b>				
<b>0D</b>	Conexión inferior			<b>0S</b>
<b>Tipo de Aro</b>				
<b>R</b>	Roscado			<b>R</b>
<b>Conexión a proceso</b>		<b>Unidades de medición</b>		
<b>3B</b>	1/4" BSP	Kg/cm <sup>2</sup>	mmH <sub>2</sub> O	<b>5N</b>
<b>4B</b>	3/8" BSP	bar	"Hg	
<b>5B</b>	1/2" BSP	mbar	mmHg	
<b>3N</b>	1/4" NPT	psi	Sqr / 0-100%	
<b>4N</b>	3/8" NPT	Pa	psi/°F para NH <sub>3</sub> y otros refrigerantes	
<b>5N</b>	1/2" NPT (Estándar)	kPa		
<b>2M</b>	M20 x 1.5	MPa		
<b>XX</b>	Otras a requerimiento	"H <sub>2</sub> O		
Nota: consultar por otras conexiones y unidades de medición.				
<b>Rangos</b>				
Consultar tabla de rangos (página anterior).				<b>0-1000 bar</b>
<b>Opcionales</b>				
<b>BM</b>	Bourdón y niple en Monel	<b>DE</b>	Doble escala	<b>GL</b>
<b>VA</b>	Visor acrílico	<b>ER</b>	Escala receptor neumático 3 a 15 psi	<b>SP</b>
<b>VL</b>	Visor doble laminado	<b>NH</b>	Escala para amoníaco NH <sub>3</sub>	<b>AW</b>
<b>AA</b>	Aguja de máxima	<b>DD</b>	Diseño dial con logo	<b>CC</b>
<b>AY</b>	Aguja con ajuste micrométrico de cero	<b>TP</b>	Impresión TAG en el dial	<b>CM</b>
<b>CE</b>	Contacto eléctrico	<b>TI</b>	Placa de identificación para TAG	<b>GL</b>
<b>MS</b>	Mecanismo con microswitch	<b>O2</b>	Apta para uso de Oxígeno (secos)	<b>CC</b>
<b>AP</b>	Amortiguador fijo de pulsaciones	<b>AS</b>	Silicona*	
*Temperatura de operación con silicona: -40 a 65°C				
**Temperatura de operación con glicerina: 0 a 65°C				
<b>Accesorios:</b> sellos químicos, capilares, sifones, amortiguadores de presión, disipadores, limitadores de presión. Consultar catálogo de Accesorios.				

**Ejemplo:** 4100S.R.5N.0-1000 bar.GL.CC.

Manómetro 4100 de seguridad. Aro tipo roscado. Caja AISI 304. Dial 4". Conexión inferior 1/2" NPT AISI 316. Rango 0 a 1000 bar. Con glicerina. Con certificado de materiales.

**Nota:** consultar por otras opciones especiales.