



Diámetros: 4" (100 mm), 6" (150 mm)

Características

- Principio de funcionamiento: pistón y diafragma.
- Cero migración de fluido entre las conexiones de alta y baja.
- Acoplamiento magnético entre indicador y sensor.
- Diseño simple y compacto.
- Presión admisible de trabajo hasta 100 bar.
- Rango de presión diferencial hasta 4 bar.
- Admite sobrepresiones.
- Contactos eléctricos ajustable.
- Temperatura del proceso: 80°C máx.

Aplicaciones y Usos

- Industria: alimentaria, farmacéutica, química, petroquímica, y energética (petróleo, gas y minería).
- Sistemas de monitoreo y control de equipos (válvulas, filtros, bombas, etc.).
- Detección de condiciones anormales de líneas de flujo.
- Medición de niveles de caudal a través de venturi, placas orificio, o tubos pitot.

Especificaciones Generales

Caja: Diám. 100 mm (4"), 150 mm (6").

Material de partes húmedas: Resorte AISI 302. Imán cerámico.

Material del cuerpo: AISI 316 (Estándar).

Material de la Caja: AISI 304.

Mecanismo: diafragma con acoplamiento magnético.

Sello: Buna-N (Estándar).

Alcances: 0-25 a 0-600 mmH₂O.

Dial (cuadrante): fondo blanco mate. Escala simple y doble. No lineal.

Exactitud: ±2% Fondo Escala (Estándar).

Conexión: Roscada 1/4" NPT (Estándar).

Escala: Graduación y numeración según norma ASME B40.100.

Aguja: Tipo espada balanceada en aluminio anodizado (Estándar).

Estanqueidad: Clase IP 65, según IEC 60529.

Interruptores: SPST O SPDT ajustables en campo.

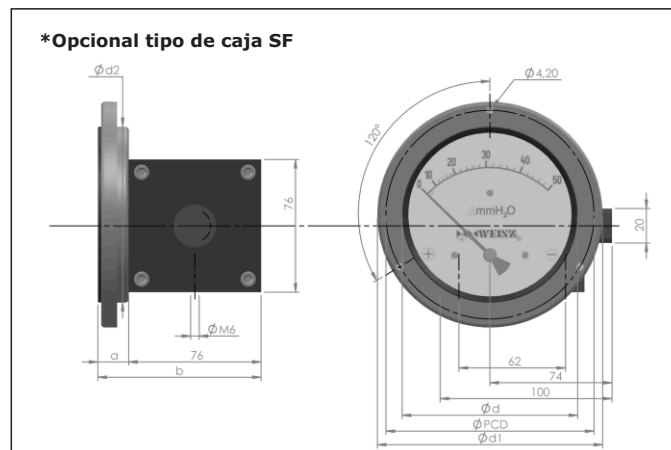
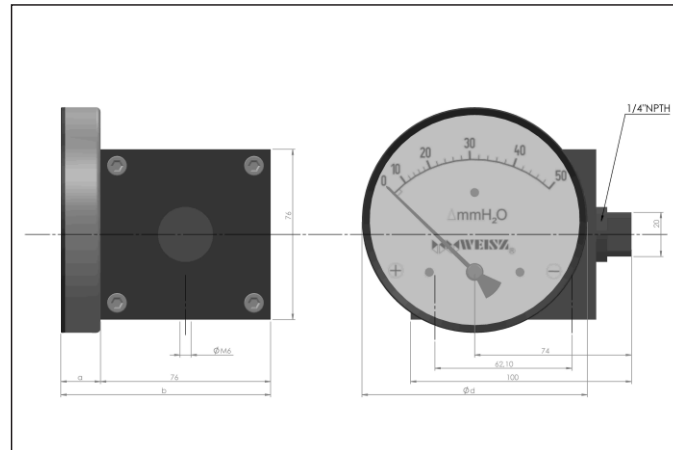
Presión de trabajo: 35 bar.

Visor: Vidrio templado de 4 mm de espesor (Estándar).

Dimensiones y Diseño

Modelo W400DGC

Manómetro para montaje directo.
Con Salida en línea.



| Dial | a | b | d1 | d2 | d | PDC |
|----------|----|------|-----|-------|-------|-----|
| 100 (4") | 19 | 69.7 | 131 | 102 | 104.3 | 121 |
| 150 (6") | 19 | 69.7 | 181 | 152.5 | 154.3 | 171 |

Nota: dado el continuo desarrollo de nuestros productos, los instrumentos descritos en esta especificación están sujetos a modificación sin previo aviso.

Rangos de Medición

Simple escala

| mmH ₂ O | "H ₂ O | mbar | kPa |
|--------------------|-------------------|------|------|
| 25 | 1 | 5 | 0.25 |
| 50 | 2 | 25 | 0.5 |
| 125 | 5 | 60 | 1.25 |
| 250 | 10 | | 2.5 |
| 600 | 25 | | 6 |

Nota: consultar por otros rangos o escalas.

Como ordenar

Código

| | | | | | | |
|--|---|------------------|--|----------------------|----------|-------|
| Modelo básico | W-400DGC | | | W-400 DGC | | |
| Tipo | | | | | | |
| G | Manómetro | | | GS | | |
| GS | Manómetro + Switch | | | | | |
| Material del cuerpo y partes en contacto | | | | | | |
| A | Aluminio (anodizado) | | | S | | |
| S | AISI 316 (arenado) | | | | | |
| M | Monel | | | | | |
| Tamaño del cuadrante | | | | | | |
| 2.5 | 63mm (2.5") | | | 4.0 | | |
| 4.0 | 100mm (4") | | | | | |
| 6.0 | 150mm (6") | | | | | |
| Conexión | | | | | | |
| 4B | 1/4" BSP Hembra | | | 4N | | |
| 4N | 1/4" NPT Hembra | | | | | |
| ZZ | Tamaño especial utilizando adaptador | | | | | |
| Conexionado | | | | | | |
| 1 | En línea (estándar) | | | 1 | | |
| 2 | Posterior | | | | | |
| 3 | Inferior | | | | | |
| Tipo de caja | | | | | | |
| SS | AISI 304 con anillo de goma (estándar) | | | SS | | |
| SF | Birda en AISI 304 con anillo de goma (brida estándar) | | | | | |
| Visor | | | | | | |
| F | Vidrio (estándar) | | | F | | |
| A | Acrílico | | | | | |
| T | Vidrio templado | | | | | |
| Rangos | | | | | | |
| Consultar tabla de rangos (página anterior) | | | | | | |
| Sellos | | | | | | |
| B | Buna N (estándar) | | | V | | |
| V | Viton | | | | | |
| Interruptor | | | | | | |
| Aplicable solo para el modelo GS. Los contactos actúan del 20% al 90% del rango y montados en la parte posterior. Son seteados en fábrica y ajustables en campo mediante destornillador. Los interruptores y los extremos terminales de conexión están cubiertos por una caja de plástico. | | | | | | |
| 0 | Ninguno | Especificaciones | | | 0 | |
| 1.1 | Un SPST, con conector DIN | | 10 VA | 100 V | | 0.5 A |
| 3.1 | Dos SPST, con conector DIN | | 10 VA | 100V | | 0.5 A |
| 5.1 | Un SPDT, con conector DIN | | 3 VA | 30 V | | 0.3 A |
| 7.1 | Dos SPDT, con conector DIN | | 3 VA | 30 V | | 0.3 A |
| Opcionales | | | | | | |
| 0 | Ninguno | F | Filtro en la conexión | | 0 | |
| A | Lleno con glicerina | H | Certificado de calibración | | | |
| B | Puntero seguidor rojo con visor acrílico | N | NACE | | | |
| C | Logo de usuario | S | Lleno con silicona | | | |
| D | Doble escala | I | Aptos para uso de oxígeno | | | |
| E | Banda de color | M | Soporte para caño de 2". Consultar catálogo de soportes. | | | |

Ejemplo: W400DGC-GS-S-4.0-4N-1-SS-F-(0-50mmH₂O)-V-0-0
 Manómetro Diferencial W400DGC con switch. Material AISI 316. Tamaño 4". 1/4"NPT . Conexión en línea. Caja en AISI 304 con anillo de goma. Visor de vidrio. Rango 0 a 50 mmH₂O. Sello vitón.

Nota: consultar por otras opciones especiales.