



Diámetros: 2,5" (63 mm), 4" (100 mm), 6" (150 mm)

Características

- Principio de funcionamiento: pistón y diafragma.
- Cero migración de fluido entre las conexiones de alta y baja.
- Acoplamiento magnético entre indicador y sensor.
- Diseño simple y compacto.
- Presión admisible de trabajo hasta 100 bar.
- Rango de presión diferencial hasta 4 bar.
- Admite sobrepresiones.
- Contactos eléctricos ajustable.
- Temperatura del proceso: 80°C máx.

Aplicaciones y Usos

- Industria: alimentaria, farmacéutica, química, petroquímica, y energética (petróleo, gas y minería).
- Sistemas de monitoreo y control de equipos (válvulas, filtros, bombas, etc.).
- Detección de condiciones anormales de líneas de flujo.
- Medición de niveles de caudal a través de venturi, placas orificio, o tubos pitot.

Especificaciones Generales

Caja: Diám. 63 mm (2.5"), 100 mm (4"), 150 mm (6").

Material de partes húmedas: Resorte AISI 302. Imán cerámico.

Material del cuerpo: AISI 316 (Estándar).

Material de la Caja: AISI 304.

Mecanismo: diafragma con acoplamiento magnético.

Sello: Buna-N (Estándar).

Alcances: 0-0.075 a 0-4 bar.

Dial (cuadrante): fondo blanco mate. Escala simple y doble. No lineal.

Exactitud: ±2% Fondo Escala (Estándar).

Conexión: Roscada 1/4" NPT (Estándar).

Escala: Graduación y numeración según norma ASME B40.100.

Aguja: Tipo espada balanceada en aluminio anodizado (Estándar).

Estanqueidad: Clase IP 65, según IEC 60529.

Interruptores: SPST O SPDT ajustables en campo.

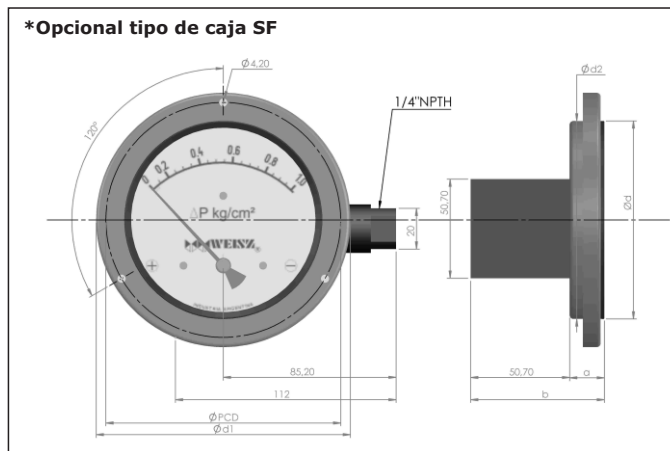
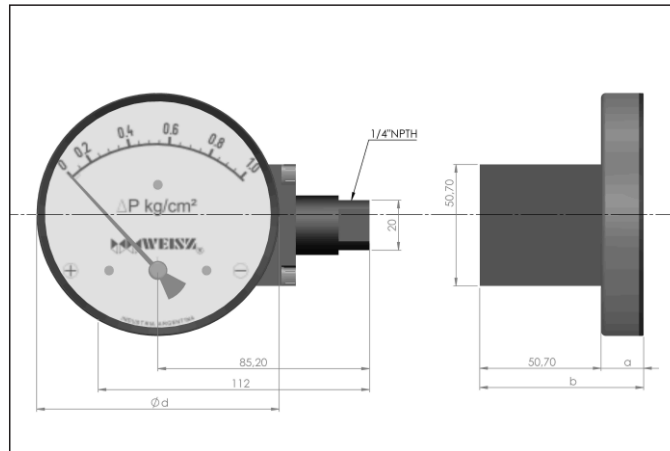
Presión de trabajo: 100 bar.

Visor: Vidrio templado de 4 mm de espesor (Estándar).

Dimensiones y Diseño

Modelo W300DGC

Manómetro para montaje directo.
Con Salida en Línea.



Dial	a	b	d1	d2	d	PDC
63 (2")	19	69.7	93	65	66	83
100 (4")	19	69.7	131	102	104.3	121
150 (6")	19	69.7	181	152.5	154.3	171

Nota: dado el continuo desarrollo de nuestros productos, los instrumentos descriptos en esta especificación están sujetos a modificación sin previo aviso.

Rangos de Medición

Simple escala					
kg/cm ²	bar	mbar	psi	kPa	
0.075	0.075	75	1	25	
0.25	0.25	250	5	50	
0.5	0.5	750	8	75	
0.75	0.75		15	100	
1	1		20	160	
1.6	1.6		25	200	
2	2		30	250	
2.5	2.5		40	300	
3	3		50	350	
4	4		60	400	

Nota: consultar por otros rangos o escalas.

Como ordenar

Código

Modelo básico	W-300DGC			W-300 DGC		
Tipo						
G	Manómetro			GS		
GS	Manómetro + Switch					
Material del cuerpo y partes en contacto						
A	Aluminio (anodizado)			S		
S	AISI 316 (arenado)					
M	Monel					
Tamaño del cuadrante						
2.5	63mm (2.5")			4.0		
4.0	100mm (4.5")					
6.0	150mm (6")					
Conexión						
4B	1/4" BSP Hembra			4N		
4N	1/4" NPT Hembra					
ZZ	Tamaño especial utilizando adaptador					
Conexionado						
1	En línea			1		
2	Posterior					
3	Inferior					
Tipo de caja						
SS	AISI 304 con anillo de goma (estándar)			SS		
SF	Birda en AISI 304 con anillo de goma (brida estándar)					
Visor						
F	Vidrio (estándar)			F		
A	Acrílico					
T	Vidrio templado					
Rangos						
Consultar tabla de rangos (página anterior)						
Sellos						
B	Buna N (estándar)			0-1 bar		
V	Viton					
Interruptor						
Aplicable solo para el modelo GS. Los contactos actúan del 20% al 90% del rango y montados en la parte posterior. Son seteados en fábrica y ajustables en campo mediante destornillador. Los interruptores y los extremos terminales de conexión están cubiertos por una caja de plástico.						
0	Ninguno	Especificaciones			0	
1.1	Un SPST, con conector DIN		10 VA	100 V		0.5 A
3.1	Dos SPST, con conector DIN		10 VA	100V		0.5 A
5.1	Un SPDT, con conector DIN		3 VA	30 V		0.3 A
7.1	Dos SPDT, con conector DIN		3 VA	30 V		0.3 A
Opcionales						
0	Ninguno	F	Filtro en la conexión		0	
A	Lleno con glicerina	H	Certificado de calibración			
B	Puntero seguidor rojo con visor acrílico	N	NACE			
C	Logo de usuario	S	Lleno con silicona			
D	Doble escala	I	Aptos para uso de oxígeno			
E	Banda de color	M	Soporte para caño de 2". Consultar catálogo de soportes.			

Ejemplo: W300DGC-GS-S-4.0-4N-1-SS-F-(0-1bar)-V-0-0
 Manómetro Diferencial W300DGC con switch. Material AISI 316. Tamaño 4". 1/4"NPT . Conexión en línea. Caja en AISI 304 con anillo de goma. Visor de vidrio. Rango 0 a 1 bar. Sello vitón.

Nota: consultar por otras opciones especiales.