



## Diámetro nominal 150 mm (6")

### Características

- Totalmente en acero inoxidable.
- Exactitud 1.6% del rango.
- Rangos a elección de 0 a 2.5 mbar y de 0 a 600 mbar.
- Aro Bayoneta (permite recalibración).
- Estanqueidad IP 65 según IEC 60529.
- Conforme a normas ASME B40.100.
- Temperatura de operación (seco): -40 a 60 °C.
- Temperatura del fluido del proceso (seco): -40 a 150.

### Aplicaciones y Usos

- Industria: alimentaria, farmacéutica, química, petroquímica, y energética (petróleo, gas y minería).
- Condiciones ambientales desfavorables.
- Fluidos agresivos, de viscosidad reducida y no cristalizantes.
- Procesos con presiones de trabajo muy bajas.

### Especificaciones Generales

**Caja:** Diámetro 150 mm (6").

**Aro:** Tipo bayoneta desarmable.

**Material de la Caja y Aro:** AISI 304.

**Mecanismo:** Latón.

**Sensor cápsula:** AISI 316

**Niple de Conexión:** AISI 316.

**Alcances:** 0 a 2.5 mbar y 0 a 600 mbar. Rangos combinados o de vacío.

**Dial (cuadrante):** fondo blanco mate. Escala simple y doble.

**Exactitud:** ±1.6% Full Escala (Estándar) bajo normas ASME B40.100 Grado 1A, otras a elección.

**Conexión:** Roscada 1/2" NPT (Estándar).

**Escala:** Graduación y numeración según norma ASME B40.100.

**Aguja:** Tipo espada balanceada en aluminio anodizado (Estándar).

**Estanqueidad:** Clase IP 65, según IEC 60529.

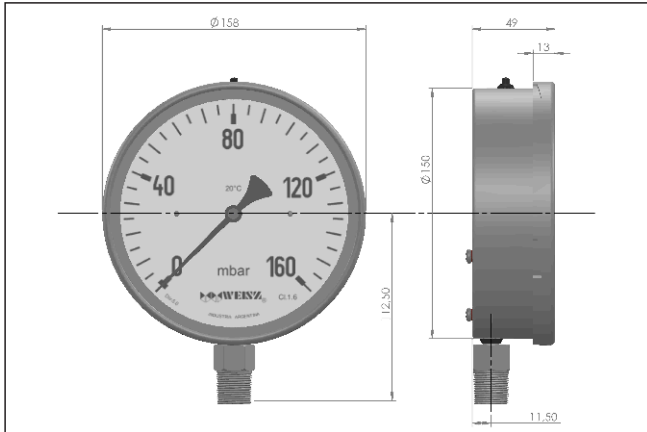
**Sobrepresiones:** 30% fondo de escala.

**Visor:** Acrílico (policarbonato) de 3 mm de espesor (Estándar).

## Dimensiones y Diseño

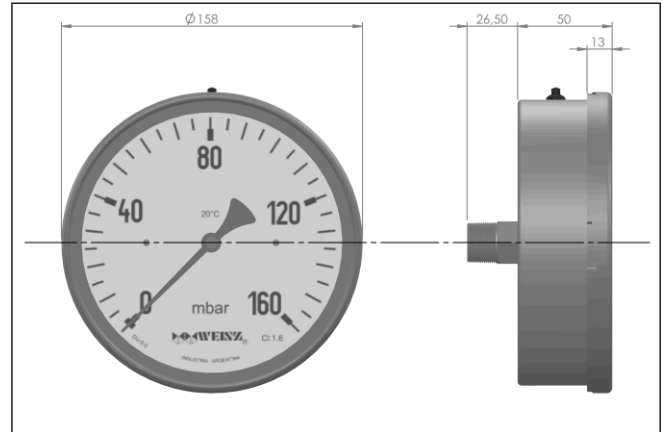
### Modelo 4150C

Manómetro para montaje directo.  
Con Salida inferior.



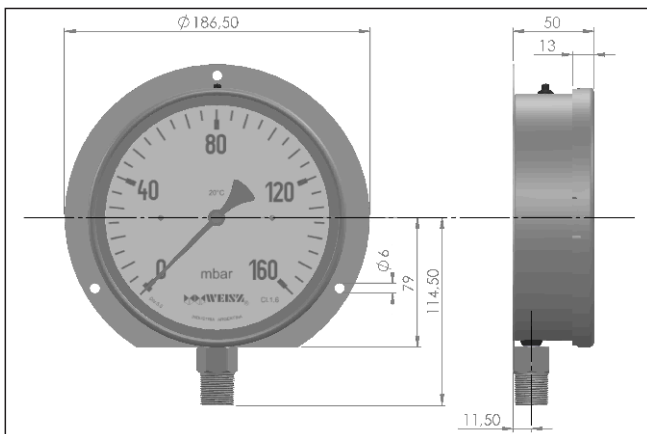
### Modelo 4151C

Manómetro para montaje directo.  
Con salida posterior.



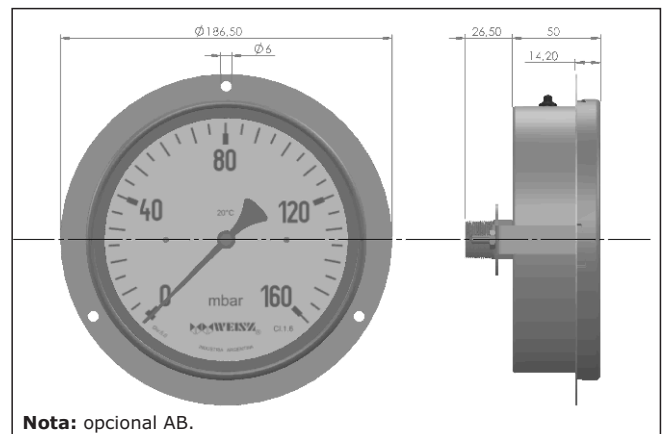
### Modelo 4152C

Manómetro para montaje adosado.  
Con Brida trasera y salida inferior.



### Modelo 4153C

Manómetro para montaje embudido.  
frontal y salida posterior.



Nota: opcional AB.

Nota: dado el continuo desarrollo de nuestros productos, los instrumentos descriptos en esta especificación están sujetos a modificación sin previo aviso.

## Rangos de Medición

Rango de Presión					Vacío				
Simple escala - mbar					Simple escala - mbar				
0/2.5	0/10	0/40	0/160	0/600	-2.5/0	-10/0	-40/0	-160/0	-600/0
0/4	0/16	0/60	0/250		-4/0	-16/0	-60/0	-250/0	
0/6	0/25	0/100	0/400		-6/0	-25/0	-100/0	-400/0	

### Rango compuesto

Simple escala - mbar									
-1/1.5	-3/1	-4/2	-6/4	-10/6	-15/25	-40/20	-60/100	-150/100	-200/400
-1.5/1	-2/2	-3/3	-5/5	-10/15	-25/15	-40/60	-100/60	-150/250	-400/200
-1/3	-2/4	-4/6	-6/10	-15/10	-20/40	-60/40	-100/150	-250/150	

Cápsulas solo en AISI 316 para rangos compuestos.

Nota: consultar por otros rangos o escalas.

## Como ordenar

## Código

<b>Modelo básico</b>	<b>Serie 4150C</b>
<b>Código</b>	415
<b>Diámetro nominal</b>	150 mm

415

### Tipo de montaje

<b>0C</b>	Conexión inferior
<b>1CC</b>	Conexión posterior concéntrica
<b>1CE</b>	Conexión posterior excéntrica
<b>2C</b>	Conexión inferior para montaje adosado
<b>3CC</b>	Conexión posterior concéntrica para montaje embutido
<b>3CE</b>	Conexión posterior excéntrica para montaje embutido

0C

Conexión a proceso		Unidades de medición	
<b>2B</b>	1/8" BSP	Kg/cm <sup>2</sup>	mmHg
<b>3B</b>	1/4" BSP	bar	Sqr / 0-100%
<b>4B</b>	3/8" BSP	mbar	psi/°F para NH <sub>3</sub> y otros refrigerantes
<b>5B</b>	1/2" BSP	psi	
<b>2N</b>	1/8" NPT	Pa	
<b>3N</b>	1/4" NPT (Estándar)	kPa	
<b>4N</b>	3/8" NPT	MPa	
<b>5N</b>	1/2" NPT	"H <sub>2</sub> O	
<b>2M</b>	M20 x 1.5	mmH <sub>2</sub> O	
<b>XX</b>	Otras a requerimiento	"Hg	

5N

Nota: consultar por otras conexiones y unidades de medición.

### Rangos

Consultar tabla de rangos (página anterior).

0-160  
mbar

### Opcionales

<b>CB</b> Cápsula en cobre berilio	<b>AP</b> Amortiguador fijo de pulsaciones	<b>AW</b> Exactitud 1%
<b>VV</b> Visor de vidrio	<b>DE</b> Doble escala	<b>CC</b> Certificado de calibración en 3 puntos
<b>VL</b> Visor doble laminado	<b>HN</b> Escala para amoníaco NH <sub>3</sub>	<b>CM</b> Certificado de materiales
<b>AB</b> Abrazadera U para modelo 4063	<b>DD</b> Diseño dial con logo	
<b>AA</b> Aguja de máxima	<b>TI</b> Impresión TAG en el dial	
<b>AY</b> Aguja con ajuste micrométrico de cero	<b>TP</b> Placa de identificación para TAG	
<b>CE</b> Contacto eléctrico*	<b>O2</b> Apta para uso de Oxígeno (secos)	
<b>MS</b> Mecanismo con microswitch	<b>SP</b> Sobre presiones del 50% fondo de	

VL

\* Para rangos mayores a 100 mbar.

\* No apto para el llenado con glicerina.

**Accesorios:** válvulas de bloque y purga, sifones, amortiguadores de presión. Consultar catálogo de Accesorios.

**Ejemplo:** 4150C.5N.0-160mbar.CM.

Manómetro 4150. Sensor de Cápsula. Caja AISI 304. Dial 6". Conexión inferior 1/2" NPT AISI 316. Rango 0 a 160 mbar. Certificado de Materiales.

**Nota:** consultar por otras opciones especiales.