



## Diámetro nominal 100 mm (4")

### Características

- Totalmente en acero inoxidable.
- Exactitud 1% del rango.
- Rangos a elección de -50 a 600 °C.
- Ajuste de cero opcional interior u exterior.
- Estanqueidad IP65 según IEC 60529.
- Conforme a normas ASME B40.3.
- Aptos para llenado con líquido amortiguante.

### Aplicaciones y Usos

- Industria: alimentaria, farmacéutica, química, petroquímica, y energética (petróleo, gas y minería).
- Condiciones ambientales desfavorables.
- Equipos y procesos con vibraciones y cargas dinámicas elevadas con instrumentos llenos con líquido amortiguante (bombas, calderas, turbinas, compresores, etc.).

### Especificaciones Generales

**Caja:** Diámetro 100 mm (4").

**Aro:** Tipo bayoneta.

**Material de la Caja y Aro:** AISI 304.

**Niple de Conexión:** AISI 316.

**Alcances:** -50 a 600°C.

**Dial (cuadrante):** fondo blanco mate. Escala simple y doble.

**Exactitud:** ±1% Plena Escala (Estándar) bajo normas ASME B40.100 Grado 1A, otras a elección.

**Conexión:** Roscada 1/2" NPT (Estándar).

**Escala:** Graduación y numeración según norma ASME B40.100.

**Aguja:** Tipo espada balanceada en aluminio anodizado (Estándar).

**Estanqueidad:** Clase IP65, según IEC 60529.

**Soldadura:** TIG (GTAW).

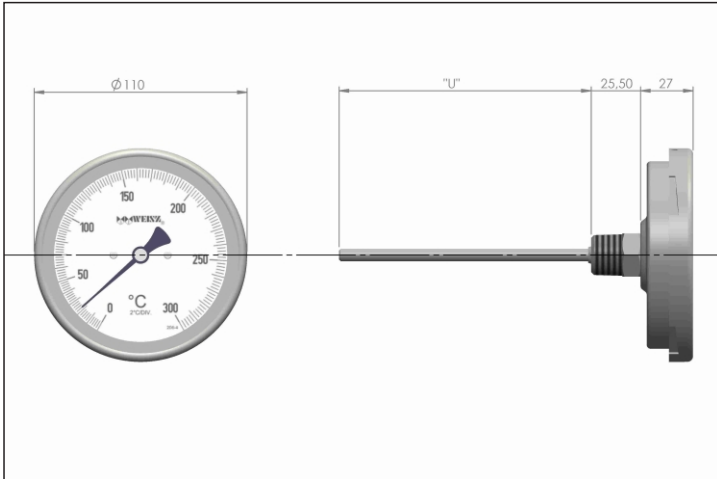
**Vastago:** En tubo AISI 316, diámetro 6.35 (Estándar).

**Visor:** Vidrio de 4 mm de espesor (Estándar).

## Dimensiones y Diseño

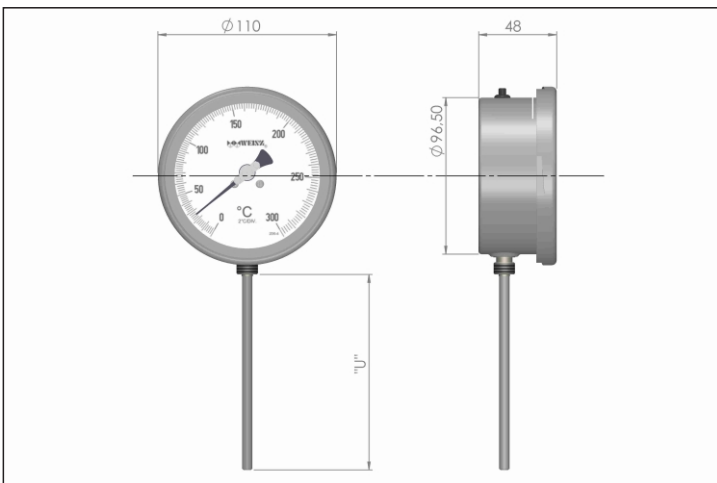
### Modelo 800

Termómetro para montaje directo.  
Salida posterior.



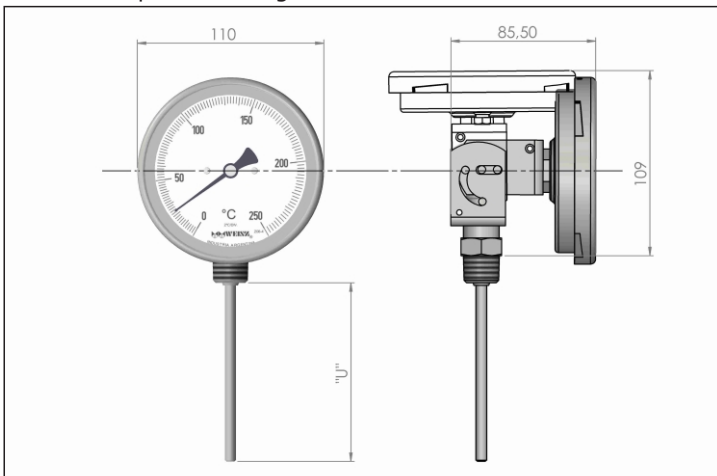
### Modelo 850

Termómetro para montaje directo.  
Salida inferior.



### Modelo 880

Termómetro para montaje directo.  
Conexión posterior ángulo variable.



## Rangos de Medición

MODELO 800	
Rangos disponibles	long. mínima de vástago en mm
-50 / 50 °C	115
-40 / 60 °C	70
-10 / 40 °C	150
-20 / 80 °C	100
-20 / 120 °C	60
0 / 60 °C	135
0 / 80 °C	105
0 / 100 °C	70
0 / 120 °C	70
0 / 150 °C	80
0 / 160 °C	45
0 / 200 °C	50
0 / 250 °C	70
0 / 300 °C	61
50 / 300 °C	58
0 / 400 °C	43
50 / 400 °C	40
0 / 450 °C	40
0 / 500 °C	37
0 / 600 °C	35

Nota: consultar por otros rangos o escalas.

MODELO 850 / 880	
Rangos disponibles	long. mínima de vástago en mm
-50 / 50 °C	115
-40 / 60 °C	90
-10 / 40 °C	160
-20 / 80 °C	110
-20 / 120 °C	65
0 / 60 °C	200
0 / 80 °C	115
0 / 100 °C	90
0 / 120 °C	75
0 / 150 °C	80
0 / 160 °C	55
0 / 200 °C	50
0 / 250 °C	70
0 / 300 °C	61
50 / 300 °C	58
0 / 400 °C	43
50 / 400 °C	40
0 / 450 °C	40
0 / 500 °C	37
0 / 600 °C	35

Nota: consultar por otros rangos o escalas.

## Como ordenar

## Código

<b>Modelo básico</b>	<b>Serie 800</b>		<b>800</b>	
<b>Código</b>	800/850/880			
<b>Diámetro nominal</b>	100 mm		<b>50</b>	
<b>Tipo de montaje</b>				
<b>00</b>	Conexión posterior			
<b>50</b>	Conexión inferior			
<b>80</b>	Conexión posterior ángulo variable.		<b>3V</b>	
<b>Vástago</b>				
<b>3V</b>	Ø6,35 mm			
<b>4V</b>	Ø8 mm			
<b>5V</b>	Ø9,5 mm			
<b>6V</b>	Ø12,7 mm		<b>5N</b>	
<b>Conexión a proceso</b>		<b>Unidades de medición</b>		
<b>3B</b>	1/4" BSP	°C		
<b>4B</b>	3/8" BSP	°F		
<b>5B</b>	1/2" BSP			
<b>3N</b>	1/4" NPT			
<b>4N</b>	3/8" NPT			
<b>5N</b>	1/2" NPT (Estándar)			
<b>2M</b>	M20 x 1.5			
<b>XX</b>	Otras a requerimiento			
Nota: consultar por otras conexiones y unidades de medición.				<b>0-100 °C</b>
<b>Rangos</b>				
Consultar tabla de rangos (página anterior).				
<b>Opcionales</b>			<b>TP CM</b>	
<b>VA</b>	Visor acrílico	<b>TP</b>		Impresión TAG en el dial
<b>VL</b>	Visor doble laminado	<b>TI</b>		Placa de identificación para TAG
<b>AA</b>	Aguja con ajuste micrométrico de cero	<b>DE</b>		Doble escala
<b>AE</b>	Ajuste exterior de cero	<b>NL</b>		Niple deslizante
<b>DD</b>	Diseño dial con logo	<b>TL</b>		Tuerca libre
<b>AW</b>	Exactitud 0.5%			
<b>CC</b>	Certificado de calibración en 3 puntos			
<b>CM</b>	Certificado de materiales			
<b>AS</b>	Silicona*			
*Temperatura de operación con silicona: -40 a 200°C				
<b>Accesorios:</b> termopozos.				

**Ejemplo:** 850.1V.5N.0-100°C.TP.CM.

Termómetro 850. Caja AISI 304. Dial 4". Vástago Ø6.35 mm. Conexión inferior 1/2" NPT AISI 316. Rango 0 a 100°C. Con impresión de tag en dial y certificado de materiales.

**Nota:** consultar por otras opciones especiales.