

Diámetro nominal 63 mm (2.5")

Características

- Totalmente en acero inoxidable.
- Rangos a elección de -50 a 600 °C.
- Estanqueidad IP65 según IEC 60529.
- Conforme a normas ASME B40.3.
- Aptos para llenado con líquido amortiguante.

Aplicaciones y Usos

- Industria: alimentaria, farmacéutica, química, petroquímica, y energética (petróleo, gas y minería).
- Condiciones ambientales desfavorables.
- Industria frigorífica.
- Instalaciones de agua y calefacción.

Especificaciones Generales

Caja: Diámetro 65 mm (2.5").

Aro: Tipo bayoneta.

Material de la Caja y Aro: AISI 304.

Niple de Conexión: AISI 316.

Alcances: -40 a 600°C.

Dial (cuadrante): fondo blanco mate. Escala simple y doble.

Exactitud: ±1% Plena Escala (Estándar) bajo normas ASME B40.100 Grado 1A, otras a elección.

Conexión: Roscada 1/4" NPT (Estándar).

Escala: Graduación y numeración según norma ASME B40.100.

Aguja: Tipo espada balanceada en aluminio anodizado (Estándar).

Estanqueidad: Clase IP 65, según IEC 60529.

Soldadura: TIG (GTAW).

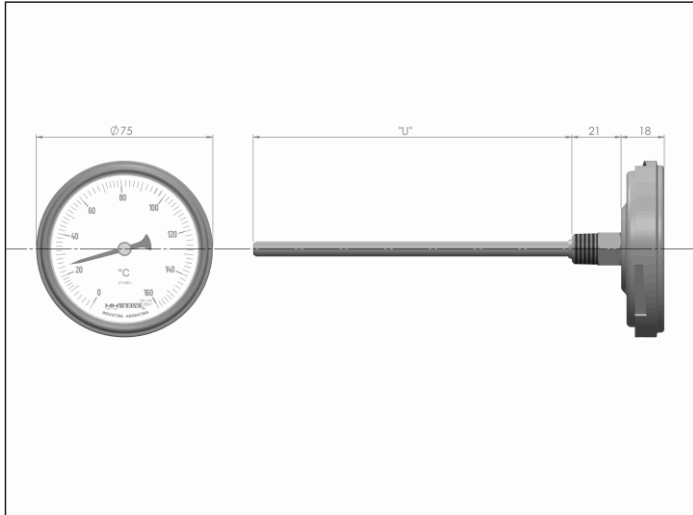
Vastago: En tubo AISI 316, diámetro 6.35 (Estándar).

Visor: Vidrio de 4 mm de espesor (Estándar).

Dimensiones y Diseño

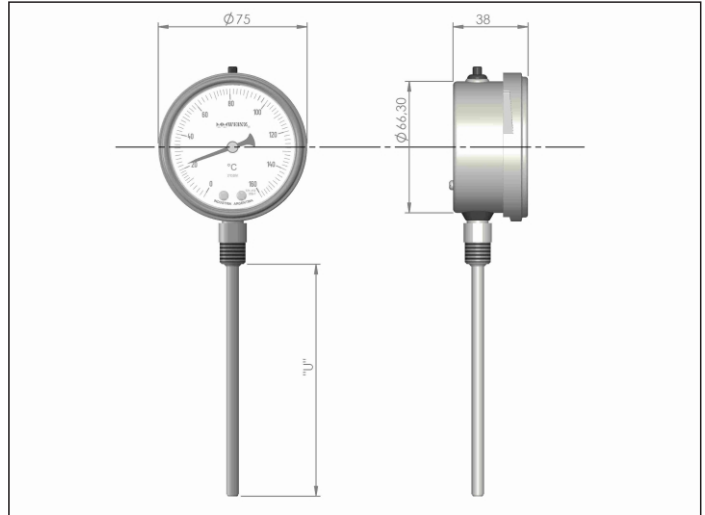
Modelo 500

Montaje directo.
Salida posterior.

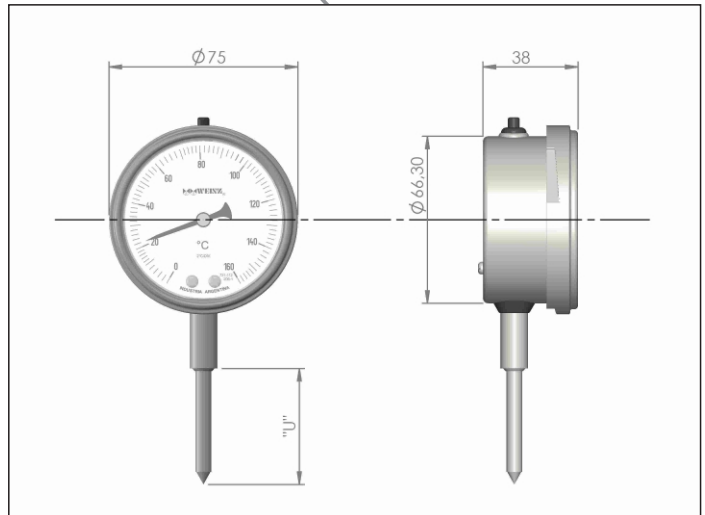
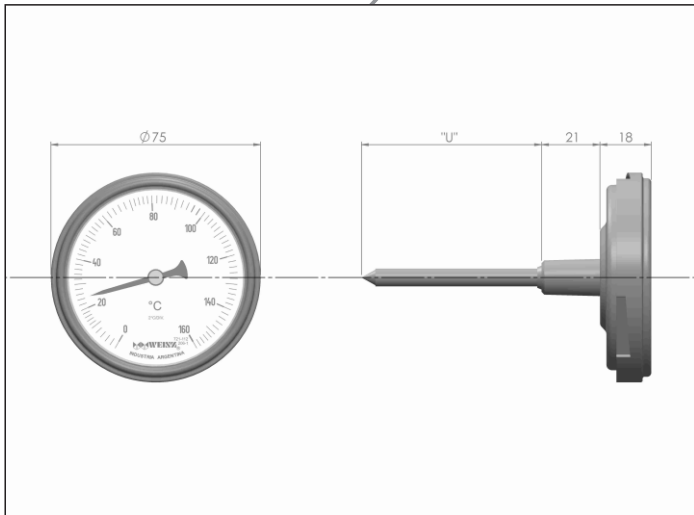


Modelo 550

Montaje directo.
Salida inferior.



Esquema opcional con punta "pincha carne" sin niple



Rangos de Medición

Rango de Temperatura

Simple escala °C

-40 / 60	0 / 60	0 / 120	0 / 200	0 / 300	0 / 500
-20 / 120	0 / 100	0 / 150	0 / 250	0 / 400	0 / 600

Nota: consultar por otros rangos o escalas.

Como ordenar

Código

Modelo básico	Serie 500		500
Código	500/550		
Diámetro nominal	63 mm		50
Tipo de montaje			
00	Conexión posterior		
50	Conexión inferior		
Vástago			
1V	Ø3,5 mm		
2V	Ø4,75 mm		
3V	Ø6,35 mm		
4V	Ø8 mm		
Conexión a proceso			
3B	1/4" BSP		
4B	3/8" BSP		
5B	1/2" BSP		
3N	1/4" NPT		
4N	3/8" NPT		
5N	1/2" NPT (Estándar)		
2M	M20 x 1.5		
XX	Otras a requerimiento		
Nota: consultar por otras conexiones y unidades de medición.			
Rangos			0-100 °C
Consultar tabla de rangos (pagina anterior)			
Opcionales			TI NL
VA Visor acrílico	DD Diseño dial con logo	CC Certificado de calibración en 3 puntos	
AA Aguja con ajuste micrométrico de cero	TI Placa de identificación para TAG	CM Certificado de materiales	
DE Doble escala	AS Silicona*	NL Niple deslizante	
PC Punta pincha carne	BL Baño líquido		
*Temperatura de operación con silicona: -40 a 200°C			
Accesorios: termopozos.			

Ejemplo: 550.2V.5N.0-100°C.TI.NL.

Termómetro 550. Caja AISI 304. Vástago Ø4.75. Conexión inferior 1/2" NPT AISI 316. Rango 0 a 100°C. Con placa de identificación de tag y niple deslizante.

Nota: consultar por otras opciones especiales.