

WSZ T880 - 08/04



termómetros bimetálicos

ISO 9001 : 2000

diámetro nominal 100 mm (4")
ángulo variable
modelo: 880

- Totalmente en acero inoxidable
- Exactitud 1% del rango
- Temperaturas de -50 a 600 °C
- Aro bayoneta
- Estanquidad IP 55/65
- Recalibración externa
- Conforme a normas ASME B40.3



Los termómetros WEISZ de ángulo variable de la serie 880 han sido desarrollados para hacer posible una necesaria orientabilidad del cuadrante respecto de la posición del bulbo sensor. Esta condición lo hace particularmente útil cuando a nivel del proyecto y construcción de nuevas instalaciones no se está en condiciones para determinar las ubicaciones de los indicadores de temperatura en función de una mejor visualización y lectura.

El modelo 880 conserva las bondades del resto de la familia de termómetros bimetálicos WEISZ en lo que hace a su exactitud, robustez e inalterabilidad en el tiempo y agrega la posibilidad de orientar en forma universal el frente del instrumento respecto del vástago sensor.

La solución permite, con un instrumento único, montajes de vástago hacia abajo, arriba, al costado u oblicuas y la orientación del cuadrante en el ángulo conveniente.

Están diseñados para satisfacer las más altas exigencias en aplicaciones en donde existen corrosión, vibración, pulsaciones, obteniéndose en el caso de los que trabajan en baño de silicona las más alta prestación para

condiciones extremas de funcionamiento.

Cubren la demanda en la industria petroquímica, química, alimentaria, farmacéutica, celulósica, etc., brindando un termómetro de construcción compacta en que el elemento sensible transmite el movimiento a la pluma a través de un exclusivo eje flexible de acero inoxidable sin necesidad de un mecanismo de transmisión.

Un cierre mediante aro con montaje bayoneta y un buen diseño de junta lo convierte en un instrumento a prueba de polvo, salpicaduras y vapores.

En la línea de construcción normal se admiten sobretemperaturas que exceden el alcance máximo de cada termómetro en un 20% o más hasta alcances de 600 °C sin alterarse la calibración.

Las escalas están realizadas por serigrafía sobre fondo mate epoxi y están estampadas para lograr una buena visibilidad gran angular y antiparalaje. Son realizadas en forma automática por computadora e incluyen en cada escala la compensación por alinealidad de la respuesta del bimetal.

especificaciones generales

Caja: Diámetro 100 mm (4") de construcción estampada.

Material de la caja: AISI 304.

Aro: estampado y montaje bayoneta.

Material del aro: AISI 304.

Alcances: -50 a 600 °C.

Cuadrante: En aluminio fondo blanco semimate impresión en negro. Longitud de escala 290 mm (300 de arco).

Exactitud: ±1%.

Conexión: Roscada standard de 1/2" NPT.

Aguja: Tipo espada balanceada en aluminio anodizado negro montada a presión.

Estanquidad: Clase IP 54.

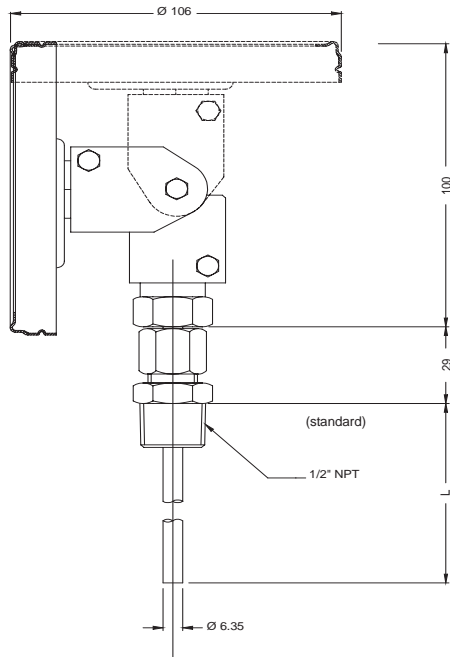
Vástago: En tubo AISI 304. Diámetro standard 6.35 mm, opciones según folleto. Longitud mínima según rango.

Soldadura: PAW (microplasma).

Visor: Vidrio de 4 mm de espesor.

Junta: Buna "N".

Modelo 880



Rangos Standard

°C
-50 a 50
-40 a 60
-20 a 40
-20 a 80
-20 a 120
0 a 60
0 a 100
0 a 120
0 a 150

°C
0 a 200
0 a 250
0 a 260
0 a 300
0 a 300
50 a 300
0 a 400
50 a 400
0 a 500
0 a 600

(También escalas en °F o doble escala)

Dado el continuo desarrollo de nuestros productos, los instrumentos descritos en esta especificación están sujetos a modificación sin aviso previo.

opcionales

- Vástagos: diámetro de 8, 9.5 y 11 mm
- Escalas: En grados Fahrenheit (°F) o doble escala a dos colores
- Baño líquido: interior totalmente en baño de aceite de silicona (sensor y caja)(hasta rangos entre 0° y 300 °C).

- Visor templado o acrílico.
- Conexión: rosca 1/2" BSP, 1/2"BSPT, tuerca libre o niple deslizante, Whitworth, otras a requerimiento.
- Exactitud: $\pm 0.5\%$.
- Protección: Clase IP 65