

WSZ T850 - 08/04

RINA QUACER

ISO 9001 : 2000

termómetros bimetálicos

diámetro nominal 100 mm (4")  
modelo: 850

- Vástago con salida inferior
- Totalmente en acero inoxidable
- Exactitud 1% del rango
- Temperaturas de -50 a 600 °C
- Aro bayoneta
- Estanquidad IP 55/65
- Conforme a normas ASME B40.3



Los termómetros WEISZ de la serie 850 han sido desarrollados para satisfacer las más altas exigencias en aplicaciones en donde existen corrosión, vibración, pulsaciones, obteniéndose en el caso de los que trabajan en baño de silicona las más alta prestación para condiciones extremas de funcionamiento.

Cubren la demanda en la industria petroquímica, química, alimentaria, farmacéutica, celulósica, etc., brindando un termómetro de construcción compacta en que el elemento sensible transmite el movimiento a la pluma a través de un exclusivo eje flexible de acero inoxidable sin necesidad de un mecanismo de transmisión.

Un cierre mediante aro con montaje bayoneta y un buen diseño de junta lo convierte en un instrumento a prueba de polvo, salpicaduras y vapores.

En la línea de construcción normal se admiten sobretemperaturas que exceden el alcance máximo de cada termómetro en un 20% o más hasta alcances de 600 °C sin alterarse la calibración.

Las escalas están realizadas por serigrafía sobre fondo mate epoxi y están estampadas para lograr una buena visibilidad gran angular y antiparalaje. Son realizadas en forma automática por computadora e incluyen en cada escala la compensación por alinealidad de la respuesta del bimetálico.

## especificaciones generales

**Caja:** Diámetro 100 mm (4") de construcción estampada

**Material de la caja:** AISI 304

**Aro:** estampado y montaje bayoneta

**Material del aro:** AISI 304

**Alcances:** -50 a 600 °C

**Cuadrante:** En aluminio fondo blanco semimate impresión en negro. Longitud de escala 290 mm (300 de arco)

**Exactitud:** ±1%

**Conexión:** Roscada standard de 1/2" NPT

**Aguja:** Tipo espada balanceada en aluminio anodizado negro montada a presión

**Estanqueidad:** Clase IP 54

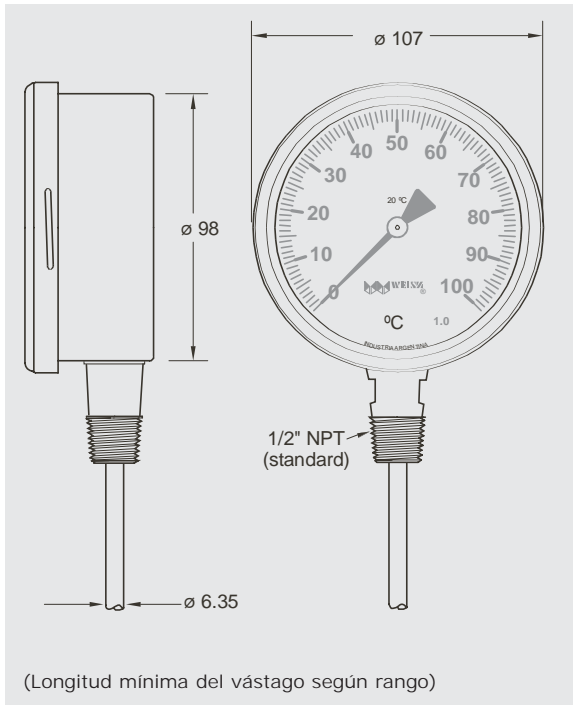
**Vástago:** En tubo AISI 316. Diámetro standard 6.35 mm, opciones según folleto. Longitud mínima según rango.

**Soldadura:** PAW (microplasma)

**Visor:** Vidrio de 4 mm de espesor.

**Junta:** Buna "N"

**Modelo 850**



Rangos disponibles	Long. mín. en vástago para salida inferior (mm)
- 50 / 50 °C	100
- 20 / 40 °C	120
- 10 / 40 °C	130
- 40 / 60 °C	100
- 20 / 80 °C	100
- 20 / 120 °C	80
0 / 60 °C	120
0 / 100 °C	100
0 / 120 °C	90
0 / 150 °C	80
0 / 160 °C	80
0 / 200 °C	70
0 / 250 °C	100
0 / 300 °C	80
50 / 300 °C	100
0 / 400 °C	70
50 / 400 °C	70
0 / 500 °C	60
0 / 600 °C	50

Rangos disponibles	Long. mín. en vástago para salida inferior (mm)
-30 / 160 °F	100
0 / 200 °F	100
0 / 300 °F	70
0 / 450 °F	100
0 / 600 °F	80
0 / 750 °F	60

Dado el continuo desarrollo de nuestros productos, los instrumentos descritos en esta especificación están sujetos a modificación sin aviso previo.

opcionales

- Vástagos: diámetro 8, 9.5 y 11 mm
- Conexión: rosca 1/2" BSP, 1/2"BSPT, Whitworth, tuerca libre, niple deslizante. Otras a requerimiento.
- Escalas: en °F o doble escala a dos colores
- Visor: en acrílico o cristal templado
- Baño líquido: interior totalmente bañado en aceite de sili-

cona (sensor y caja), hasta rangos entre 0 y 300 °C.

- Exactitud: ± 0.5% a requerimiento.
- Protección: Clase IP 65
- Aguja con ajuste de cero y con ajuste micrométrico de cero