

WSZ T1080 - 08/04



termómetros bimetálicos

## diámetro nominal 125 mm (5") montaje de ángulo variable modelo: 1080 R | 1080 T

- Totalmente en acero inoxidable
- Exactitud 1% del rango
- Temperaturas de -50 a 600 °C
- Aro roscado o semibayoneta
- Estanqueidad IP 55/65
- Recalibración externa



Los termómetros WEISZ de ángulo variable de la serie 1080 han sido desarrollados para hacer posible una necesaria orientabilidad del cuadrante respecto de la posición del bulbo sensor. Esta condición lo hace particularmente útil cuando a nivel del proyecto y construcción de nuevas instalaciones no se está en condiciones para determinar las ubicaciones de los indicadores de temperatura en función de una mejor visualización y lectura.

El modelo 1080 conserva las bondades del resto de la familia de termómetros bimetálicos WEISZ en lo que hace a su exactitud, robustez e inalterabilidad en el tiempo y agrega la posibilidad de orientar en forma universal el frente del instrumento respecto del vástago sensor.

La solución permite, con un instrumento único, montajes de vástago hacia abajo, arriba, al costado u oblicuas y la orientación del cuadrante en el ángulo conveniente.

Están diseñados para satisfacer las más altas exigencias en aplicaciones en donde existen corrosión, vibración, pulsaciones, obteniéndose en el caso de los que trabajan en baño de silicona las más alta prestación para condiciones extremas de funcionamiento.

Cubren la demanda en la industria petroquímica, química, alimentaria, farmacéutica, celulósica, etc., brindando un termómetro de construcción compacta en que el elemento sensible transmite el movimiento a la pluma a través de un exclusivo eje flexible de acero inoxidable sin necesidad de un mecanismo de transmisión.

Un cierre mediante aro con montaje roscado o semibayoneta tomado con tornillos y un buen diseño de junta lo convierte en un instrumento a prueba de polvo, salpicaduras y vapores.

En la línea de construcción normal se admiten sobretemperaturas que exceden el alcance máximo de cada termómetro en un 20% o más hasta 600 °C sin alterarse la calibración.

Las escalas están realizadas por serigrafía sobre fondo mate epoxi y están estampadas para lograr una buena visibilidad gran angular y antiparalaje. Son realizadas en forma automática por computadora e incluyen en cada escala la compensación por alinealidad de la respuesta del bimetal.

### especificaciones generales

**Caja:** Diámetro 125 mm (5") de construcción estampada

**Material de la caja:** AISI 304

**Aro:** Tipo roscado estampado con moleteado antideslizante en la serie 1080R y con ranuras para montaje semibayoneta y fijación a tornillo para la serie 1080T.

**Material del aro:** AISI 304

**Alcances:** -50 a 600 °C

**Cuadrante:** En aluminio fondo blanco semimate impresión en negro. Longitud de escala 290 mm (300 de arco)

**Exactitud:** ±1%

**Conexión:** Roscada standard de 1/2" NPT. Otras a

requerimiento.

**Aguja:** Tipo espada balanceada en aluminio anodizado negro montada a presión

**Estanqueidad:** Clase IP 54

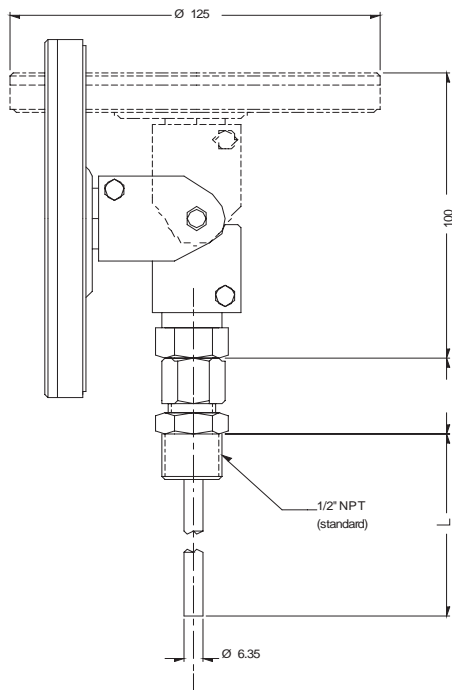
**Vástago:** En acero AISI 304. Diámetro standard 6.35 mm, otros diámetros opcionales. Longitud mínima según rango.

**Soldadura:** PAW (microplasma)

**Visor:** Vidrio de 4 mm de espesor.

**Junta:** Buna "N"

Modelo 1080



Rangos Standard

°C	°C
-50 a 50	0 a 200
-40 a 60	0 a 250
-20 a 40	0 a 260
-20 a 80	0 a 300
-20 a 120	50 a 300
0 a 60	0 a 400
0 a 100	50 a 400
0 a 120	0 a 500
0 a 150	0 a 600

(También escalas en °F o doble escala)

Dado el continuo desarrollo de nuestros productos, los instrumentos descritos en esta especificación están sujetos a modificaciones sin aviso previo.

## Modelo 1080T

Es el modelo estandar de la especificación con aro bayoneta.

## Modelo 1080R

En todo similar al modelo 1080 T a excepción de que va provisto de un aro roscado maquinado de acero inoxidable que confiere una gran estanqueidad. Es un modelo apropiado para instalaciones con gran agresividad del medio en lo que hace a presencia de salpicaduras, vapores y polvo, evitando el ingreso de los mismos a la caja porta cuadrante. Apto para llenado con aceite siliconado.

## Modelo 1081T y 1081R

Versiones de los modelos 1080T y 1080R con recalibrador externo.

opcionales

- Vástagos: diámetro 8, 9.5 y 11 mm
- Escalas: En grados Fahrenheit (°F) o doble escala a dos colores
- Conexión: rosca 1/2" BSP, 1/2"BSPT, tuerca libre o niple deslizante, Whitworth. Otras a requerimiento.

- Exactitud: ± 0.5% a requerimiento.
- Protección: Clase IP 65 (1080R)
- Baño líquido: interior totalmente bañado en aceite de silicona (sensor y caja) (1080R).
- Visor: en acrílico o cristal templado