

modelos: SD 010/CL | SD 010/DN

- Presiones de trabajo entre 0 y 40 bar
- Totalmente en acero inoxidable AISI 316
- Conforme a normas DIN y SMS
- Conexiones clamp o roscadas



Los sellos sanitarios WEISZ han sido desarrollados para aplicaciones en que se requieren condiciones especiales de higiene. Están realizados para aislar al elemento sensor del instrumento de medición de presión, de aquellos fluidos de proceso con características corrosivas, viscosas, sedimentosas, cristalizables, etc.

Estos sellos también son utilizados en aplicaciones donde es necesario montar y desmontar

periódicamente el instrumento para su limpieza, por estar trabajando con productos muy viscosos o pastosos que puedan llegar a obturar la transmisión de presión al instrumento.

Se pueden construir con conexiones a proceso, roscas macho o hembra con tuerca libre en conexiones de distintos tipos tales como DIN 11851 o SMS (otras como IDF o APV-RJT a requerimiento) o conexiones con clamp.

Conexión, rangos de trabajo y línea de manómetro

Conexión al proceso	DN	Rosca hembra giratoria			Rosca macho		
		4060	4100	4150	4060	4100	4150
DIN 11851	25	0/6, 0/40 bar	-	-	0/6, 0/40 bar	-	-
	32	-	0/4, 0/40	0/10, 0/40	-	0/4, 0/40	0/10, 0/40
	40	-	0/2.5, 0/40	0/6, 0/40	-	0/4, 0/40	0/10, 0/40
	50	-	0/1.6, 0/40	0/4, 0/40	-	0/2.5, 0/40	0/6, 0/40
SMS 681	1 1/2"	-	0/4, 0/40	0/10, 0/40	-	0/4, 0/40	0/10, 0/40
	2"	-	0/2.5, 0/40	0/6, 0/40	-	0/2.5, 0/40	0/6, 0/40
Clamp	1 1/2"	0/2.5, 0/16	0/6, 0/16	-	-	-	-
	2"	0/1.6, 0/16	0/4, 0/16	-	-	-	-

especificaciones generales

Conexión al instrumento: 1/2" NPT H (otras a requerimiento).

Líquido de transmisión: silicona, glicerina, aceite alimentario. Según especificación del cliente.

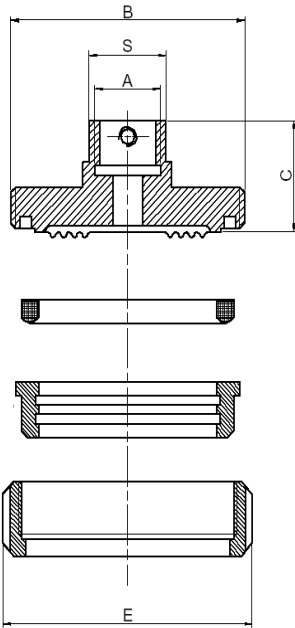
Conexión a proceso: DIN 11851, SMS, RJT/APV, IDF/ISS,

según especificación del cliente.

Material del cuerpo: AISI 316.

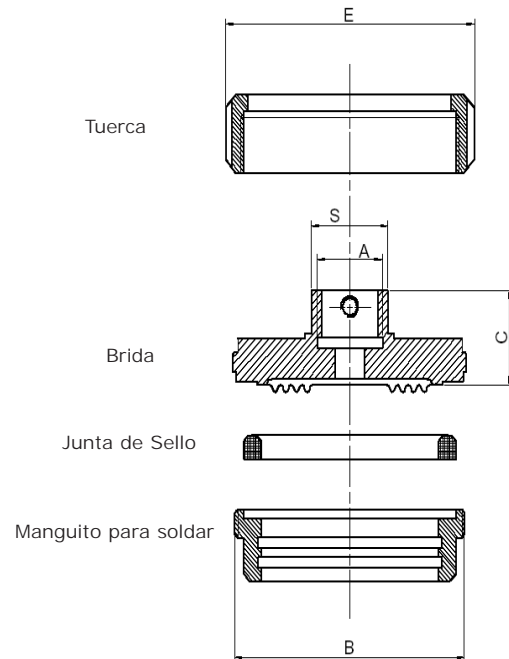
Material del sello a diafragma: AISI 316 (protección en PTFE a requerimiento).

SD 010/DN/M



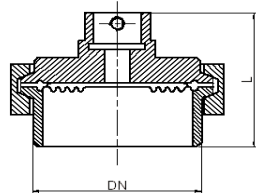
Diám. nominal	A	Diám. B conforme a SMS	C	E	S
50	1/2"NPT	70x1/6"	34	84	26
32	1/2"NPT	60x1/6"	34	74	26

SD 010/DN/H

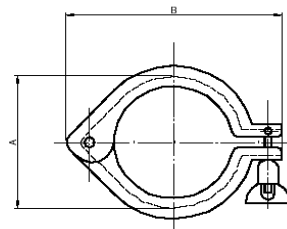
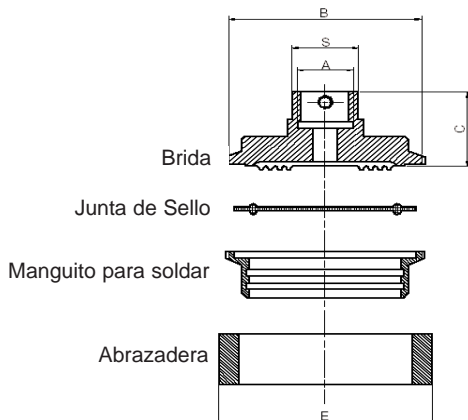


Diám. nominal	A	Diám. B conforme a SMS	C	E	S
50	1/2"-1/4"NPT	70x1/6"	24	84	26
32	1/2"-1/4"NPT	60x1/6"	24	74	27

SD 010/CL



Diám. nominal	A	B	C	E	L	S
50	1/2"NPT	Diám. 64	35	79	65	27
32	1/2"NPT	Diám. 50.5	30	66	60	27



Dado el continuo desarrollo de nuestros productos, los instrumentos descritos en esta especificación están sujetos a modificación sin previo aviso.