

WSZ P4200 - 07/04

RINA QUACER

ISO 9001 : 2000

manómetros industriales

diámetro nominal 200 mm (8")
modelos: 4200 | 4201 | 4202 | 4203

- Totalmente de acero inoxidable
- Exactitud 1% del rango
- Rangos a elección entre -1 y 1600 bar
- Aro bayoneta
- Estanqueidad IP 54 según IEC 60529
- Conforme a normas ASME B40.100



Los manómetros WEISZ de la serie 4200 están diseñados para satisfacer las más altas exigencias en aplicaciones en donde existe corrosión, vibración, pulsaciones, obteniéndose en el caso de los que trabajan en baño de líquido la más alta prestación para condiciones extremas de funcionamiento.

Están realizados para cubrir la demanda en la industria petroquímica, química, alimentaria, farmacéutica, celulósica, etc., brindando un manómetro de construcción compacta en el que el elemento sensible, el mecanismo, el conector roscado y el cuadrante forman una sola unidad.

Estos manómetros de 200 mm de diámetro nominal de caja se proveen para montaje directo con salida inferior o posterior, para montaje sobre tablero con grampa "U" posterior o para montaje contra pared con brida posterior.

La robusta caja lo hace ideal para instalaciones con condiciones severas de agresión mecánica. Un cierre mediante aro roscado y un buen diseño de junta lo convierten en un instrumento a prueba de polvo, salpicaduras y vapores con estanqueidad IP 54.

En la línea de construcción normal se admiten sobrepresiones que exceden el alcance máximo de cada manómetro en un 25% hasta 100 Kg/cm², 15% de 100 a 600 Kg/cm² y en 10% para presiones superiores a 600 Kg/cm².

Para presiones fuera del alcance del instrumento, debe recurrirse al uso de limitadores de presión.

Las escalas realizadas, en forma automática por computadora, se diseñan con graduaciones y numeración según norma ASME B40.100 o a requerimiento específico del usuario.

especificaciones generales

Caja: Diámetro 200 mm (8")

Material de la caja: AISI 304

Aro: Roscado

Mecanismo: Totalmente de acero inoxidable

Material del aro: AISI 304

Zócalo de conexión: AISI 316

Tubo Bourdón: AISI 316 Ti

Alcances: -1 a 1600 bar, rangos a requerimiento

Cuadrante: En aluminio fondo blanco semimate impresión en negro o en negro y rojo para el caso de doble escala.

Exactitud: ±1%; ± 0,5% a requerimiento.

Conexión: Roscada standard de 1/2" NPT según ANSI/ASME B1.20.1

Escala: Graduación y numeración según norma ASME B40.100

Aguja: Balanceada en aluminio anodizado negro montada a presión y núcleo de bronce.

Estanqueidad: Clase IP 54 según IEC 60529. No apto para llenado con glicerina.

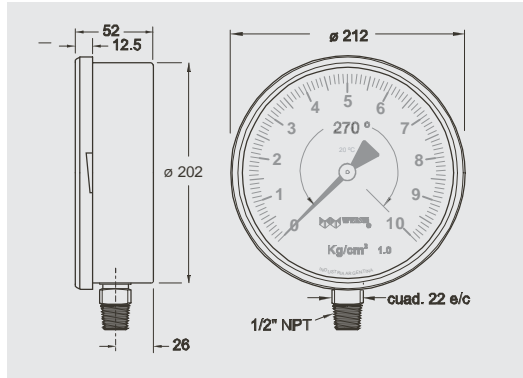
Soldadura entre el elemento sensor y la conexión: PAW (microplasma).

Sobrepresiones: 25% hasta 100 Kg/cm²; 15% de 100 a 600 Kg/cm² ; 10% para presiones superiores a 600 Kg/cm².

Visor: Vidrio de 4 mm de espesor.

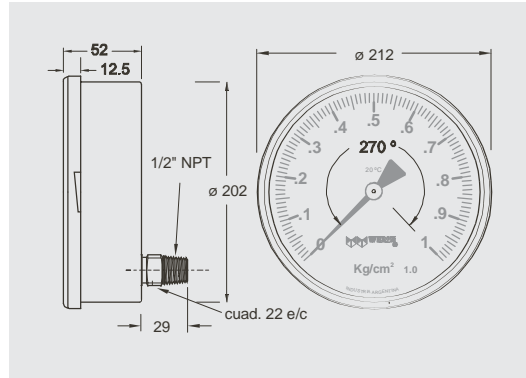
Modelo 4200

Manómetro para montaje directo sobre cañería o recipiente con salida inferior de 1/2" NPT



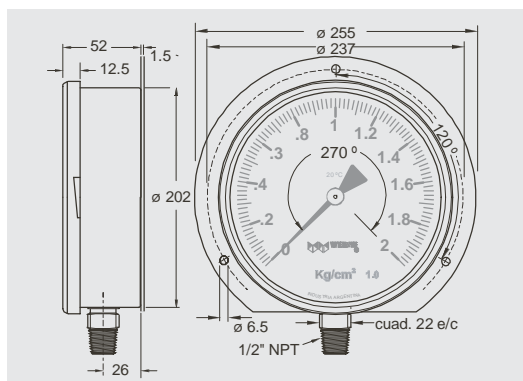
Modelo 4201

Manómetro para montaje directo sobre cañería o recipiente con salida posterior de 1/2" NPT



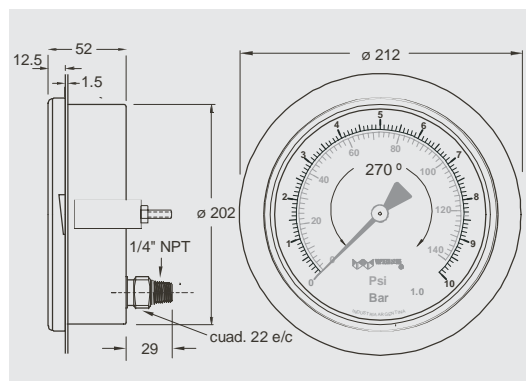
Modelo 4202

Manómetro para montaje adosado o empotrado contra pared o panel con brida posterior y salida inferior de 1/2" NPT



Modelo 4203

Manómetro para montaje adosado o empotrado en panel/pared mediante tornillos o grampa posterior y salida posterior de 1/4" NPT



Dado el continuo desarrollo de nuestros productos, los instrumentos descritos en esta especificación están sujetos a modificación sin aviso previo.

opcionales

- Material de caja y aro en AISI 316.
- Apto para llenado con glicerina.
- Estanqueidad: IP 65 según IEC 60529, apto para llenado con glicerina.
- Aguja con ajuste micrométrico de cero.
- Conexiones especiales menores o iguales a 1/4" NPT, 1/2" BSP, DIN, ANSI, Whitworth, otros a requerimiento.
- Escalas con graduaciones especiales en Bar, PSI, Kg/cm², °Hg, mm H₂O, 0-10 o 0-100 (lineal o cuadrática), en °C para tensión de vapor (Freón 12, Freón 22, etc.)
- Escala: Numeración y graduación según norma ANSI u otras a requerimiento.
- Sobrepresiones de hasta 50% de plena escala.

- Exactitud: ± 0,5% de fondo de escala.
- Orificio restrictor simple o capilar incorporado para amortiguación de presiones pulsantes.
- Visor de cristal templado según ANSI Z26.1 o acrílico.
- Apto para uso con oxígeno (libre de aceite) de acuerdo a norma DIN 8549.
- Accesorios: sellos químicos, capilares, sifones, amortiguadores de presión, limitadores de presión (salva manómetros), etc.
- Disco de Seguridad: Provisto en la parte posterior de la caja para evacuar sobrepresiones en la misma por falla del tubo Bourdón. Apto para glicerina.
- Material tubo bourdón: Monel 400, AISI 316