

WSZ P4150P - 08/04

RINA QUACER  
ISO 9001 : 2000

manómetros de contraste

diámetro nominal 150 mm (6")  
modelos: 4150P | 4151P | 4152P | 4153P

- Caja, aro y cuadrante de acero inoxidable
- Exactitud 0,25% del rango
- Presiones de -1 a 1000 bar
- Escala espejada antiparalaje
- Estanqueidad IP 54 según IEC 60529



Los manómetros WEISZ de la serie 4150/P están diseñados para realizar trabajos de comparación, donde se requiera de un instrumento de clase superior al que se está verificando. Utilizado fundamentalmente para comparar instrumentos de proceso generalmente de Clase 1 o manómetros utilitarios generalmente Clase 2. En estos casos se cumple con lo que se requiere en las normas (ASME) donde se recomienda la calibración con un instrumento de clase 4 veces superior al instrumento calibrado.

Estos manómetros de 150 mm de diámetro nominal de caja, se proveen para montaje directo con salida inferior o posterior, para montaje sobre tablero con grampa "U" posterior o para montaje contra pared con brida posterior.

La caja estampada en acero inoxidable le otorga buenas características de conservación y robustez. El instrumento posee un mecanismo de bronce que tiene sus movimientos montados sobre rubíes para disminuir

el rozamiento de las partes móviles y el tubo bourdon en C o espiral (según el rango utilizado) es de cobre berilio para lograr una menor histéresis que el inoxidable. Se obtiene de este modo un instrumento de muy buena exactitud y también muy buena repetibilidad.

No se admiten sobrepresiones por tratarse de instrumentos de precisión.

Los rangos disponibles van desde -1 hasta 1000 bar a requerimiento.

El cuadrante es de acero inoxidable pintado de blanco y está provisto de una ventana antiparalaje. En el caso de escala doble se fabrican con la escala primaria en negro y la secundaria en rojo. Graduaciones y numeración según norma ASME B40.100 o a requerimiento específico del usuario con 200 divisiones com mínimo.

Se provee como opcional con estuche de madera con interior apto para protección del instrumento.

## especificaciones generales

**Caja:** Diámetro 150 mm (6") de construcción estampada

**Material de la caja:** AISI 304

**Aro:** Tipo bayoneta estampado

**Mecanismo:** Bronce montado sobre rubíes

**Material del aro:** AISI 304

**Tubo bourdon:** Cu-Be

**Zócalo de conexión:** Bronce

**Alcances:** -1 a 1000 bar

**Cuadrante:** En acero inoxidable fondo blanco semimate impresión en negro o en negro y rojo para el caso de doble escala. Ventana espejada antiparalaje.

**Exactitud:**  $\pm 0,25\%$ .

**Conexión:** Roscada standard de acuerdo a lo indicado en dimensiones. Otras en DIN, ANSI, Whitworth a requerimiento.

**Aguja:** Balanceada en aluminio anodizado negro montada a presión con ajuste micrométrico de cero.

**Disco de Seguridad:** Provisto en la parte posterior de la caja para evacuar sobrepresiones en la misma.

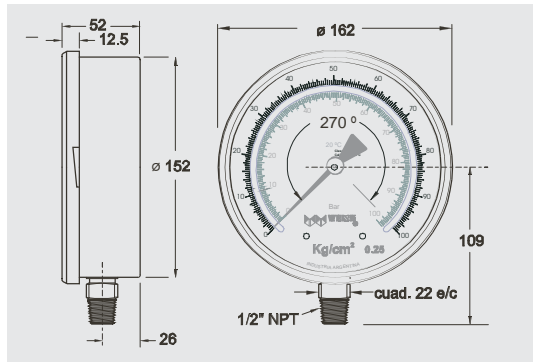
**Estanqueidad:** Clase IP 54 según IEC 60529. No apto para llenado con líquido de amortiguación.

**Soldadura entre el elemento sensor y la conexión:** Plata

**Visor:** Vidrio de 4 mm de espesor.

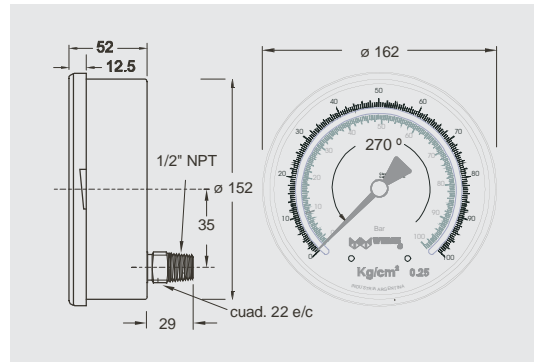
### Modelo 4150P

Manómetro para montaje directo sobre cañería o recipiente con salida inferior de 1/2" NPT



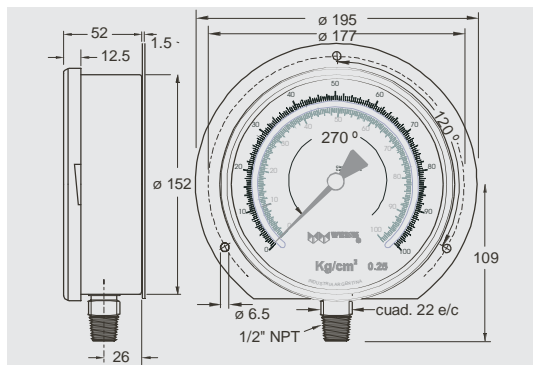
### Modelo 4151P

Manómetro para montaje directo sobre cañería o recipiente con salida posterior de 1/2" NPT



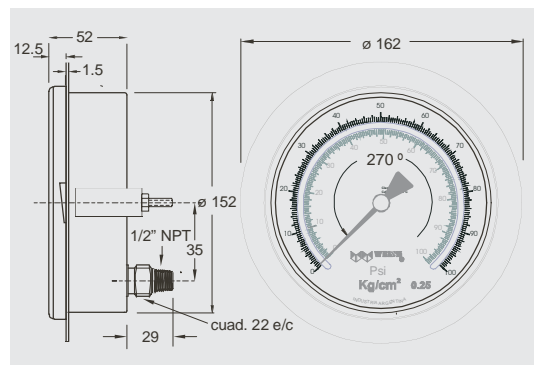
### Modelo 4152P

Manómetro para montaje contra pared con brida posterior y salida inferior de 1/2" NPT



### Modelo 4153P

Manómetro para montaje en panel mediante tornillos o grampa posterior y salida posterior de 1/4" NPT



Dado el continuo desarrollo de nuestros productos, los instrumentos descritos en esta especificación están sujetos a modificación sin aviso previo.

### opcionales

- Material de caja y aro en AISI 316.
  - Conexiones especiales menores o iguales a 1/2" NPT.
- Otras a requerimiento.
- Escalas con graduaciones especiales en Bar, PSI, Kg/cm<sup>2</sup>, "Hg; mm H<sub>2</sub>O, 0-10 o 0-100 (lineal o cuadrática)
  - Visor de cristal templado o acrílico.

- Apto para uso con oxígeno (libre de aceite) de acuerdo a norma DIN 8549.
- Estuche de madera para protección y transporte.
- Caja de madera lustrada con interior de poliuretano expandido para transporte.
- Certificado de calibración trazable INTI.