

WSZ P4100 - 08/04

RINA QUACER

ISO 9001 : 2000

manómetros industriales

diámetro nominal 100 mm (4")
modelos: 4100 | 4101 | 4102 | 4103

- Totalmente de acero inoxidable
- Exactitud 1% del rango
- Rangos a elección entre -1 y 1600 bar
- Aro bayoneta
- Estanqueidad IP 54 según IEC 60529
- Conforme a normas ASME B40.100



Los manómetros WEISZ de la serie 4100 están diseñados para satisfacer las más altas exigencias en aplicaciones en donde existe corrosión, vibración, pulsaciones, obteniéndose en el caso de los que trabajan en baño de líquido la más alta prestación para condiciones extremas de funcionamiento.

Están realizados para cubrir la demanda en la industria petroquímica, química, alimentaria, farmacéutica, celulósica, etc., brindando un manómetro de construcción compacta en el que el elemento sensible, el mecanismo, el conector roscado y el cuadrante forman una sola unidad.

Estos manómetros de 100 mm de diámetro nominal de caja se proveen para montaje directo con salida inferior o posterior, para montaje sobre tablero con grampa "U" posterior o para montaje contra pared con brida posterior.

La robusta caja estampada lo hace ideal para

instalaciones con condiciones severas de agresión mecánica. Un cierre mediante aro tipo bayoneta estampado y un buen diseño de junta lo convierten en un instrumento a prueba de polvo, salpicaduras y vapores con estanqueidad IP 54.

En la línea de construcción normal se admiten sobrepresiones que exceden el alcance máximo de cada manómetro en un 25% hasta 100 Kg/cm², 15% de 100 a 600 Kg/cm² y en 10% para presiones superiores a 600 Kg/cm².

Para proteger al manómetro de sobrepresiones que estén fuera del alcance del instrumento, debe recurrirse al uso de limitadores de presión.

Las escalas, realizadas en forma automática por computadora, se diseñan con graduaciones y numeración según norma ASME B40.100 o a requerimiento específico del usuario.

especificaciones generales

Caja: Diámetro 100 mm (4") de construcción estampada

Material de la caja: AISI 304

Aro: Tipo bayoneta estampado

Mecanismo: Totalmente de acero inoxidable

Material del aro: AISI 304

Tubo Bourdón: AISI 316

Zócalo de conexión: AISI 316

Alcances: -1 a 1600 bar, rangos a requerimiento

Cuadrante: En aluminio fondo blanco semimate impresión en negro o en negro y rojo para el caso de doble escala.

Exactitud: ±1%; ±0,5% a requerimiento.

Conexión: Roscada standard de 1/2" NPT según ANSI/ASME B1.20.1

Escala: Graduación y numeración según norma ASME B40.100

Aguja: Tipo espada balanceada en aluminio anodizado negro montada a presión y núcleo de Bronce.

Estanqueidad: Clase IP 54 según IEC 60529. No apto para ser llenado con líquido de amortiguación. (IP 65 opcional)

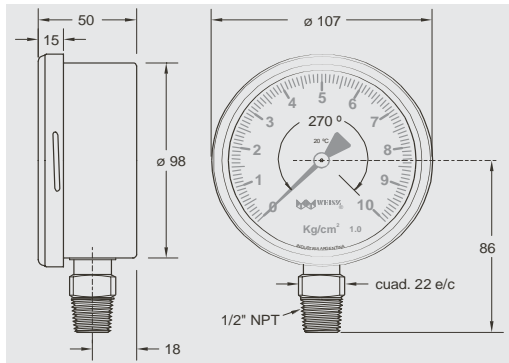
Soldadura entre el elemento sensor y la conexión: PAW (microplasma).

Sobrepresiones: 25% hasta 100 Kg/cm²; 15% de 100 a 600 Kg/cm²; 10% para presiones superiores a 600 Kg/cm².

Visor: Vidrio de 4 mm de espesor.

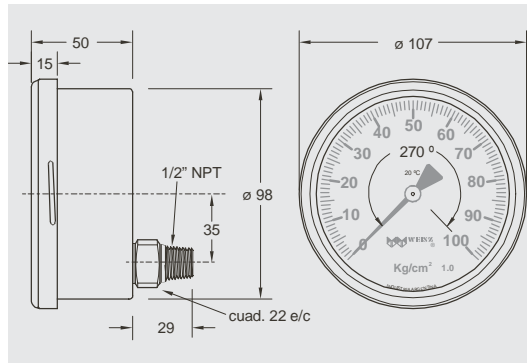
Modelo 4100

Manómetro para montaje directo sobre cañería o recipiente con salida inferior de 1/2" NPT



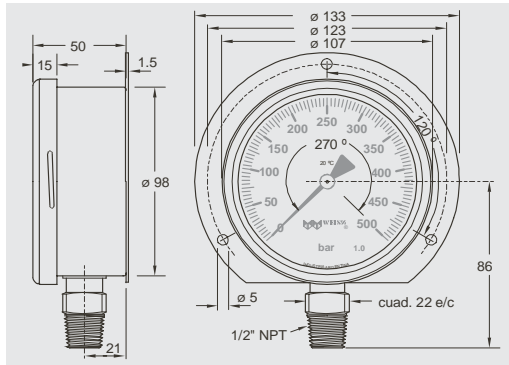
Modelo 4101

Manómetro para montaje directo sobre cañería o recipiente con salida posterior de 1/4" NPT



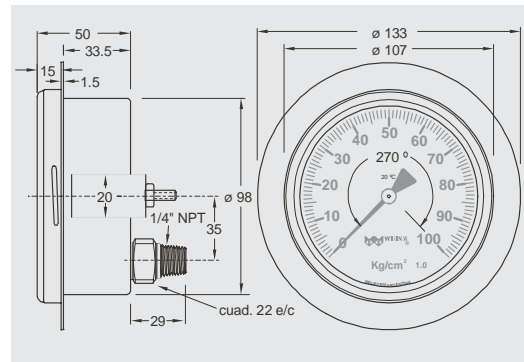
Modelo 4102

Manómetro para montaje adosado o empotrado a pared o panel con brida posterior y salida inferior de 1/2" NPT



Modelo 4103

Manómetro para montaje adosado o empotrado a pared o panel mediante tornillos o grampa posterior y salida posterior de 1/4" NPT



Dado el continuo desarrollo de nuestros productos, los instrumentos descritos en esta especificación están sujetos a modificación sin aviso previo.

opcionales

- Material de caja y aro en AISI 316.
- Material del mecanismo en Bronce.
- Aro: montaje tipo roscado (ver modelo 4100/R)
- Estanqueidad: IP 65 certificado según IEC 60529, apto para llenado con líquido de amortiguación.
- Aguja con ajuste micrométrico de cero.
- Conexiones especiales menores o iguales a 1/4" NPT, 1/2" BSP, DIN, ANSI, Whitworth, otros a requerimiento.
- Escalas con graduaciones especiales en Bar, PSI, Kg/cm², "Hg, mm H₂O, 0-10 o 0-100 (lineal o cuadrática), en °C para tensión de vapor.
- Escala: Numeración y graduación según norma ANSI u otras a requerimiento.
- Sobrepresiones de hasta 50% de plena escala.
- Exactitud: ± 0,5% de fondo de escala.
- Orificio restrictor simple o capilar incorporado para

amortiguación de presiones pulsantes.

- Visor de cristal templado según ANSI Z26.1 o acrílico.
- Apto para uso con oxígeno (libre de aceite) de acuerdo a norma DIN 8549.
- Contactos eléctricos simples de mínima, máxima, dobles de mínima y máxima. Contactos tipo seco, inductivos o neumáticos.
- Accesorios: sellos químicos, capilares, sifones, amortiguadores de presión, limitadores de presión (salva manómetros), etc.
- Disco de Seguridad: Provisto en la parte posterior de la caja para evacuar sobrepresiones en la misma por falla del tubo Bourdon. Apto para ser llenado con líquido de amortiguación.
- Material tubo bourdon: Monel.