

WSZ P4060R - 07/04

RINA QUACER  
ISO 9001 : 2000

manómetros

diámetro nominal 63 mm (2 1/2")  
modelos: 4060R | 4061R  
4062R | 4063R

- Totalmente de acero inoxidable
- Exactitud 1% del rango
- Rangos a elección entre -1 y 1000 bar
- Estanqueidad IP 54 según IEC 60529
- Conforme a normas ASME B40.100



Los manómetros WEISZ de la serie 4060R están diseñados para satisfacer las más altas exigencias en aplicaciones en donde existe corrosión, vibración, pulsaciones, obteniéndose en el caso de los que trabajan en baño de líquido la más alta prestación para condiciones extremas de funcionamiento.

Están realizados para cubrir la demanda en la industria petroquímica, química, alimentaria, farmacéutica, celulósica, etc., brindando un manómetro de construcción compacta en el que el elemento sensible, el mecanismo, el conector roscado y el cuadrante forman una sola unidad.

Estos manómetros de 63 mm de diámetro nominal de caja se proveen para montaje directo con salida inferior o posterior, para montaje sobre tablero con grampa "U" posterior o para montaje contra pared con brida posterior.

La robusta caja estampada lo hace ideal para instalaciones con condiciones severas de agresión mecánica. Un cierre mediante aro roscado y un buen diseño de junta lo convierte en estanco, a prueba de polvo, salpicaduras y vapores.

En la línea de construcción normal se admiten sobrepresiones que exceden el alcance máximo del manómetro en un 25% en rangos hasta 100 Kg/cm<sup>2</sup>, 15% de 100 a 600 Kg/cm<sup>2</sup> y 10% para presiones superiores a 600 Kg/cm<sup>2</sup>.

Para presiones fuera del alcance del instrumento, debe recurrirse al uso de limitadores de presión.

Las escalas realizadas, en forma automática por computadora, se diseñan con graduaciones y numeración según norma ASME B.40.100, o a requerimiento específico del usuario.

## especificaciones generales

**Caja:** Diámetro 63 mm (2 1/2") de construcción estampada.

**Material de la caja:** AISI 304

**Aro:** Tipo roscado

**Mecanismo:** Totalmente de acero inoxidable

**Material del aro:** AISI 304

**Tubo Bourdón:** AISI 316

**Alcances:** -1 a 1000 bar, rangos a requerimiento

**Cuadrante:** En aluminio fondo blanco semimate impresión en negro o en negro y rojo para el caso de doble escala.

**Exactitud:** ±1%; ± 0,5% a requerimiento.

**Conexión:** Roscada standard de 1/4" NPT según ANSI/ASME B1.20.1

**Escala:** Graduación y numeración según norma ASME B40.100

**Aguja:** Balanceada en aluminio anodizado negro montada a presión y núcleo de bonce.

**Estanqueidad:** Clase IP 54 según IEC 60529. No apto para llenado con glicerina.

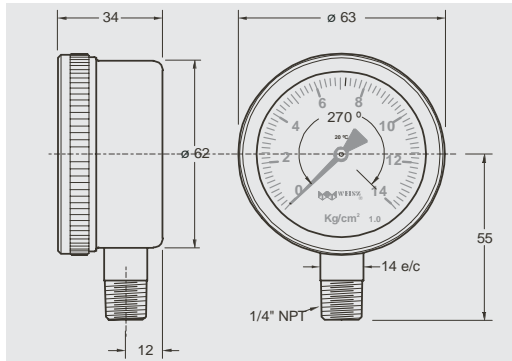
**Soldadura entre el elemento sensor y la conexión:** PAW (microplasma).

**Sobrepresiones:** 25% hasta 100 Kg/cm<sup>2</sup>; 15% de 100 a 600 Kg/cm<sup>2</sup>; 10% para presiones superiores a 600 Kg/cm<sup>2</sup>.

**Visor:** Vidrio de 2.8 mm de espesor.

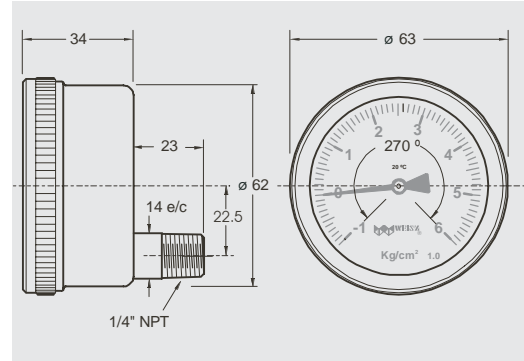
### Modelo 4060R

Manómetro para montaje directo sobre cañería o recipiente con salida inferior de 1/4" NPT



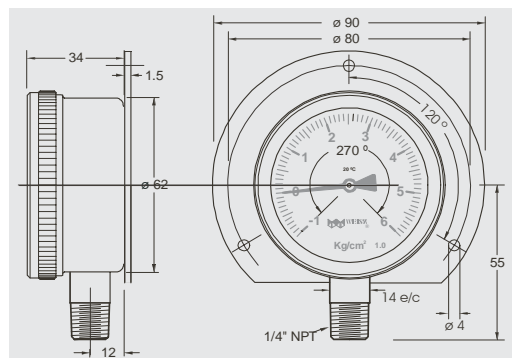
### Modelo 4061R

Manómetro para montaje directo sobre cañería o recipiente con salida posterior de 1/4" NPT



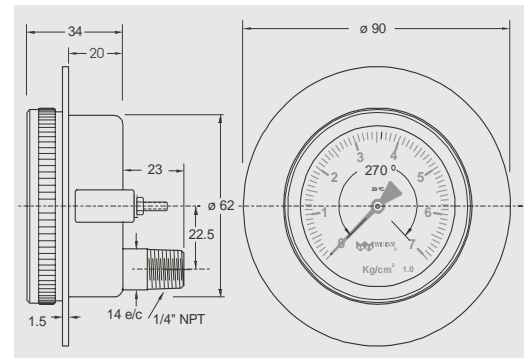
### Modelo 4062R

Manómetro para montaje adosado o empotrado contra pared o panel con brida posterior y salida inferior de 1/4" NPT



### Modelo 4063R

Manómetro para montaje adosado o empotrado contra pared o panel mediante tornillos o grampa posterior y salida posterior de 1/4" NPT



Dado el continuo desarrollo de nuestros productos, los instrumentos descritos en esta especificación están sujetos a modificación sin aviso previo.

opcionales

- Material de caja y aro en AISI 316.
- Apto para llenado con glicerina.
- Estanqueidad: IP 65 según IEC 60529, apto para llenado con glicerina.
- Aguja con ajuste micrométrico de cero.
- Conexiones especiales menores o iguales a 1/4" NPT, 1/2" BSP, DIN, ANSI, Whitworth, otros a requerimiento.
- Escalas con graduaciones especiales en Bar, PSI, Kg/cm<sup>2</sup>, "Hg, mm H<sub>2</sub>O, 0-10 o 0-100 (lineal o cuadrática), en °C para tensión de vapor (Freón 12, Freón 22, etc.)
- Escala: Numeración y graduación según norma ANSI u otras a requerimiento.
- Sobrepresiones de hasta 50% de plena escala.

- Exactitud: ± 0,5% de fondo de escala.
- Tornillo restrictor simple o capilar incorporado para amortiguación de presiones pulsantes.
- Visor de cristal templado según ANSI Z26.1 o acrílico.
- Apto para uso con oxígeno (libre de aceite) de acuerdo a norma DIN 8549.
- Accesorios: sellos químicos, capilares, sifones, amortiguadores de presión, limitadores de presión (salva manómetros), etc.
- Disco de Seguridad: Provisto en la parte posterior de la caja para evacuar sobrepresiones en la misma por falla del tubo Bourdón. Apto para glicerina.
- Material tubo bourdón: AISI 316