

## presostatos estancos y antiexplosivos

- Partes mojadas en bronce o inoxidable
- Exactitud 1% del rango
- Presiones desde 1 mbar a 300 bar
- Caja estanca o APEX
- Presión relativa y diferencial
- Certificado INTI



Los presostatos WEISZ se han diseñado para ser utilizados en puntos donde es necesario realizar el control de presión y/o tener señal de alarma de la presión de proceso en donde se requiera un equipo estanco o bien en las más exigentes donde se requiera un equipo antiexplosivo. En cuanto a los materiales en contacto con el proceso, estos pueden ser: bronce para los casos en que el proceso lo permita o bien de acero inoxidable AISI 316 para condiciones de proceso más agresivas.

Diseñado para cubrir la demanda en la industria química, petroquímica, alimentaria, farmacéutica, celulósica, etc., brindando un presostato de construcción compacta en donde los ajustes de los puntos de corte y la regulación del diferencial pueden ser regulados en forma independiente.

Estos presostatos pueden ser provistos en varias versiones diferentes entre las que se pueden mencionar presostatos industriales de baja

presión de 10 a 150 mmH<sub>2</sub>O, presiones normales hasta 300 bar e incluso presostatos diferenciales que admiten una presión estática de hasta 100 bar.

En función de los requerimientos del instrumento, estos pueden proveerse con distintos principios de funcionamiento ya sea a fuelle, diafragma, pistón o tipo de tubo bourdon.

La sobrepresión admisible es del orden de 300% del valor máximo de presión al que se puede ajustar el instrumento, eso garantiza un buen resultado en la vida útil del mismo.

Para presiones fuera del alcance del instrumento, debe recurrirse al uso de limitadores de presión.

La fabricación de los presostatos se realiza en un todo de acuerdo a las normas IRAM 19.025 garantizando un producto de alta calidad que cumpla con las exigencias del usuario.

### especificaciones generales

**Caja:** Estanca o antiexplosiva.

**Material de la caja:** Fundición de Aluminio o Poliamida reforzada.

**Mecanismo:** diafragma - pistón.

**Material sensor:** AISI 316 o bronce según modelo/vitón

**Alcances:** 10 mbar a 300 bar

**Exactitud:** ±1% Plena Escala (P/E) típica; ± 0,5% a requerimiento.

**Conexión:** Roscada macho o hembra a requerimiento.

Estandar 1/4" NPTH. Otras en DIN, ANSI, Whitworth a requerimiento.

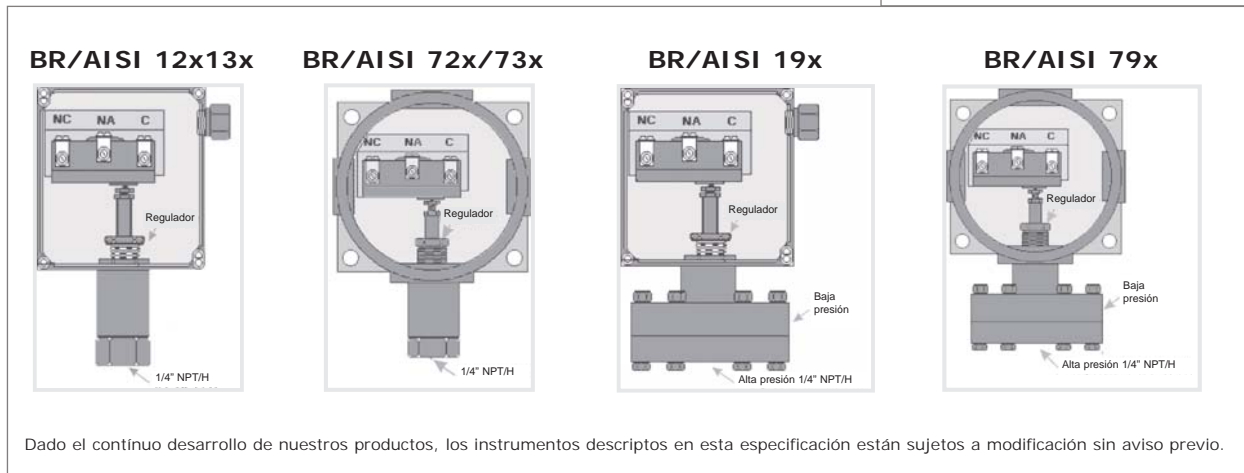
**Conexión eléctrica:** 1/2" NPTH standard.

**Estanqueidad:** NEMA 4 para caja estanca y NEMA 7 para caja antiexplosiva.

**Diferencial:** Fijo o ajustable.

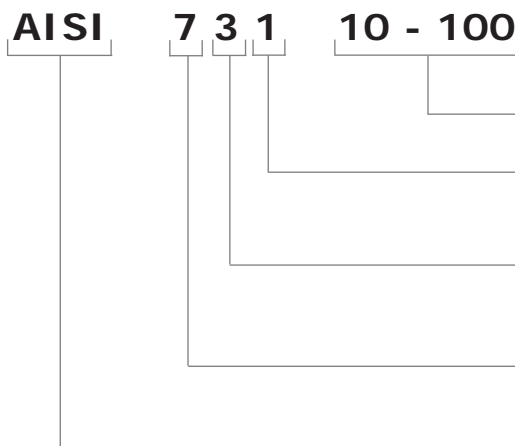
**Microcontacto:** SPDT 10A 220 Vca. Otros a elección.

**Bornera:** A tornillo para conexión de terminales.



Dado el continuo desarrollo de nuestros productos, los instrumentos descritos en esta especificación están sujetos a modificación sin aviso previo.

Ejemplo:



- A:** Diferencial (banda muerta) ajustable
- F:** Diferencial fijo
- Rango (ver tabla)
- 1:** Un contacto SPDT
- 2:** Dos contactos SPDT
- 2:** Estático baja presión
- 3:** Estático presiones normales
- 9:** Presión diferencial
- 1:** Caja standard
- 7:** Caja APE (NEMA 7)
- AISI:** Acero inox. AISI 316
- BR:** Bronce

Presión Diferencial	
Rango Kg/cm2	Máx. Presión estática Kg/cm2
0,3 a 1	100
0,3 a 2,5	100
0,5 a 5	100
0,7 a 10	100

Baja Presión		
Rango mmH2O	Diferencial Fijo mm H2O	Presión máx. ensayo mm H2O
10 a 150	8 a 12	250
50 a 500	10 a 15	750
100 a 1000	20 a 25	1500
100 a 1500	30 a 40	2200
500 a 2500	50 a 60	3200
1000 a 5000	80 a 100	7500

Presión Estática			
Rango	Diferencial Fijo Kg/cm2	Diferencial ajustable Kg/cm2	Presión max. Ensayo Kg/cm2
0.05 a 0.5	0,03 a 0,04	0,03 a 0,2	5
0,05 a 1	0,03 a 0,04	0,03 a 0,5	5
0,1 a 3	0,07 a 0,1	0,07 a 1	5
0,5 a 5	0,5 a 0,7	0,5 a 2	100
0,7 a 10	0,7 a 0,8	0,7 a 2,5	100
5 a 50	0,8 a 1,2	0,8 a 4	100
1 a 20	1,5 a 2,5	1,5 a 8	100
10 a 100	2,5 a 4	2,5 a 12	150
15 a 150	10 a 15	10 a 50	450
30 a 200	10 a 15	10 a 50	450
70 a 250	10 a 15	10 a 50	450
100 a 300	10 a 15	10 a 50	450

Consultar por otros rangos

- Otras conexiones a requerimiento.
- Ajuste externo de presión de corte.
- Alternativa manómetros de contacto.
- Construcciones especiales en otros materiales.