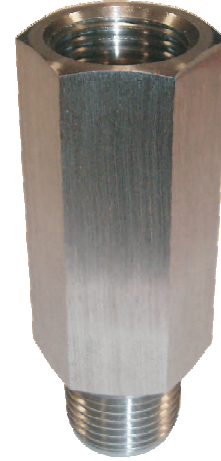


WSZ AP095 - 04/09

trampa de vapor

trampa de vapor modelo: 095

- Cuerpo en AISI 304 / 316 o Acero al carbono
- Presión de trabajo 210 bar
- Temperatura máxima en acero al carbono: 450 °C
- Temperatura máxima en acero inoxidable: 550 °C



dimensiones y diseño

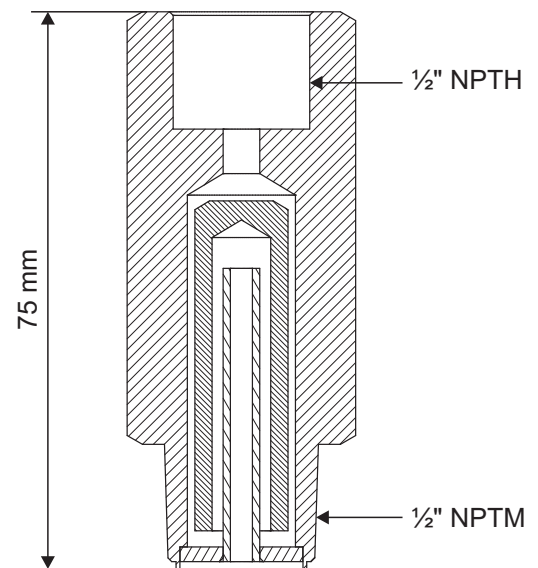
La trampa de vapor 095, es una alternativa a las trampas tipo "cola de chancho".

Su funcionamiento está basado en generar una cámara líquida, que aísla al instrumento del vapor vivo de proceso.

Gracias a su diseño más compacto y sólido, se reducen las vibraciones ya que hay menos distancia entre el instrumento y el proceso.

También sirve como protección de emergencia, en el caso de que el instrumento sufra algún escape de presión, pudiendo generar un accidente catastrófico.

Cuando las temperaturas de proceso son muy altas, el sifón puede utilizarse junto con una válvula de bloqueo para reducir aún más las temperaturas en el instrumento.



especificaciones generales

Material del cuerpo: Acero al carbono, acero inoxidable AISI 304, o AISI 316.

Conexión a proceso: 1/2" NPT M. Opcional: 1/2" BSP, 1/4" NPT o BSP M.

Conexión a instrumento: 1/2" NPT H. Opcional: 1/2" BSP, 1/4" NPT o BSP H.